

СОГЛАСОВАНО

Директор

ФБУ «Марийский ЦСМ»

А.Н. Бодров

2022 г.



Государственная система обеспечения единства измерений

Комплексы аппаратно-программные для медицинских
исследований на базе хроматографа
«ХРОМАТЭК – КРИСТАЛЛ 5000»

Методика поверки

МП 214.2.840.043-05Д

г. Йошкар-Ола

2022 г.

Содержание

1. Общие положения	2
2. Перечень операции поверки	2
3. Требования к условиям проведения поверки	3
4. Требования к специалистам, осуществляющим поверку	3
5. Метрологические и технические требования к средствам поверки	4
6. Требования по обеспечению безопасности проведения поверки	7
7. Внешний осмотр	8
8. Подготовка к поверке и опробование	8
9. Проверка программного обеспечения	15
10. Определение метрологических характеристик и подтверждение соответствия комплекса метрологическим требованиям	16
11. Оформление результатов поверки	18
Приложение А	21
Приложение Б	25
Приложение В	29
Приложение Г	31
Приложение Д	33

1 ОБЩИЕ ПОЛОЖЕНИЯ

Настоящая методика распространяется на комплексы аппаратно-программные для медицинских исследований на базе хроматографа «Хроматэк – Кристалл 5000», изготовленные по ТУ 9443-004-12908609-99 (далее – комплексы), используемые в качестве рабочих средств измерений в соответствии с Государственной поверочной схемой для средств измерений содержания компонентов в газовых и газоконденсатных средах, утвержденной приказом Росстандарта № 2315 от 31.12.2020 г. и Государственной поверочной схемой для средств измерений содержания органических и элементарноорганических компонентов в жидких и твердых веществах и материалах, утвержденной приказом Росстандарта № 988 от 10.06.2021 г.

Допускается проводить периодическую поверку комплексов в сокращенном объеме (с меньшим количеством детекторов, чем указано в комплектности) на основании письменного заявления владельца комплекса.

При поверке должна быть обеспечена прослеживаемость хроматографов к ГЭТ 154-2019 Государственный первичный эталон единиц молярной доли, массовой доли и массовой концентрации компонентов в газовых и газоконденсатных средах и ГЭТ 208-2019 Государственный первичный эталон единиц массовой (молярной) доли и массовой (молярной) концентрации органических компонентов в жидких и твердых веществах и материалах на основе жидкостной и газовой хромато-масс-спектрометрии с изотопным разбавлением и гравиметрии.

При определении метрологических характеристик поверяемого хроматографа используются методы прямых и косвенных измерений.

2 ПЕРЕЧЕНЬ ОПЕРАЦИИ ПОВЕРКИ

При проведении первичной и периодической поверок выполняют операции, указанные в таблице 1.

Таблица 1 – Операции поверки

Наименование операции поверки	Обязательность выполнения операции поверки при			Номер раздела (пункта) методики поверки, в соответствии с которым выполняется операция поверки
	первичной поверке		периодической поверке	
	выпуск из производства	выпуск из ремонта		
Внешний осмотр	Да	Да	Да	7
Подготовка к поверке и опробование				8
определение уровня флуктуационных шумов нулевого сигнала	Да	Да	Да ¹⁾	8.2.2
определение дрейфа нулевого сигнала	Да	Да	Да ¹⁾	8.2.3
определение предела детектирования	Да	Да	Да ¹⁾	8.2.4

Проверка программного обеспечения	Да	Да	Да	9
Определение метрологических характеристик и подтверждение соответствия комплекса метрологическим требованиям				10
определение относительного среднего квадратического отклонения (СКО) выходного сигнала	Да	Да	Да ¹⁾	10.1
- определение изменения выходного сигнала за 48 ч непрерывной работы ³⁾ комплекса	Нет	Да	Нет	10.2
- определение показателей точности результатов измерений, установленных в НД на методику измерений	Нет	Нет	Да ²⁾	10.3
¹⁾ При отсутствии НД на методику измерений, аттестованную в установленном порядке. ²⁾ При наличии НД на методику измерений, аттестованную в установленном порядке. ³⁾ Допускается уменьшать время непрерывной работы до 8 часов.				

В случае применения многоколоночных (мультидетекторных) схем поверку выполняют в соответствии с приложением А.

Поверку комплекса, имеющего в своем составе хроматограф с масс-спектрометрическим детектором (МСД), выполняют в соответствии с приложением Б.

Если при проведении той или иной операции поверки получен отрицательный результат, поверка прекращается и комплексы признают не прошедшими поверку.

3 ТРЕБОВАНИЯ К УСЛОВИЯМ ПРОВЕДЕНИЯ ПОВЕРКИ

При проведении поверки должны соблюдаться следующие условия:

- температура окружающей среды (20±5) °С;
- относительная влажность не более 80 %;
- атмосферное давление от 84 до 106 кПа, изменяющееся в процессе поверки не более чем на ±5 кПа;
- напряжение переменного тока (220±22) В;
- частота переменного тока (50±1) Гц;
- механические воздействия, внешние электрические и магнитные поля, влияющие на работу комплекса, должны отсутствовать.

4 ТРЕБОВАНИЯ К СПЕЦИАЛИСТАМ, ОСУЩЕСТВЛЯЮЩИМ ПОВЕРКУ

4.1 Поверителем комплекса может быть физическое лицо – сотрудник юридического лица или индивидуального предпринимателя, аккредитованного на право выполнения работ по поверке средств измерений, проводящий поверку в порядке, установленном действующими нормативными документами в области обеспечения единства средств измерений.

4.2 Поверитель должен быть ознакомлен с эксплуатационными документами на поверяемый комплекс.

5 МЕТРОЛОГИЧЕСКИЕ И ТЕХНИЧЕСКИЕ ТРЕБОВАНИЯ К СРЕДСТВАМ ПОВЕРКИ

5.1 При проведении поверки применяют средства поверки (приборы, оборудование, материалы и реактивы), указанные в таблице 2.

Таблица 2 – Средства поверки

Операции поверки, требующие применение средств поверки	Метрологические и технические требования к средствам поверки, необходимые для проведения поверки	Перечень рекомендуемых средств поверки
п. 3 Контроль условий поверки	Средства измерений температуры окружающей среды, относительной влажности воздуха, атмосферного давления Диапазон измерений: - температуры воздуха от минус 10 °С до плюс 60 °С, - относительной влажности от 0 % до 100 %; - давления от 300 до 1200 гПа Предел допускаемой погрешности измерений: - температуры воздуха $\pm 0,4$ °С; - относительной влажности ± 3 %; - давления ± 5 гПа	Прибор комбинированный Testo 622 (рег. № 53505-13)
	Средства измерений напряжения и частоты питающей сети Диапазон измерений: - напряжения до 400 В - частоты до 51,2 Гц Предел допускаемой абсолютной погрешности измерений: - напряжения $\pm(0,01 \cdot U + 0,3 \text{ В})$, - частоты $\pm(0,001 \cdot F + 0,01 \text{ Гц})$	Мультиметр цифровой Testo 760-1, (рег. № 65373-16)
п. 8.1 Подготовка к поверке	Весы лабораторные Наибольший предел взвешивания 220 г. КТ специальный (I)	Весы лабораторные (рег. № 28158-07)
	Колбы мерные Номинальная вместимость: (5-2000) см ³ Предел допускаемой абсолютной погрешности $\pm(0,05-1,20) \text{ см}^3$	Колбы исполнений 1, 2, 2а (рег. № 25280-08)
	Пипетки градуированные Номинальная вместимость: (1-25) см ³ Класс точности 2	Пипетки градуированные тип 1 (рег. № 55939-13)
	Гептан Массовая доля основного вещества не менее 99,0 %	Гептан нормальный эталонный по ГОСТ 25828-83
	Гексан	Гексан, «х.ч.» ТУ 6-

	Массовая доля основного вещества не менее 99,0 %	09-4521-84
	Октан Массовая доля основного вещества не менее 98,0 %	Октан, «ч.» ТУ 6-09-3748-74
	Нонан Массовая доля основного вещества не менее 99,0 %	Нонан, «х.ч.» ТУ 2631-153-44493179-13
	Колонки газохроматографические* (стеклянные или металлические)	Длина от 1 до 3 м, внутренний диаметр от 2 до 3 мм Колонки капиллярные внутренний диаметр от 0,1 до 0,53 мм
п. 8.2 Опробование п. 10 Определение метрологических характеристик и подтверждение соответствия комплекса метрологическим требованиям	Микрошприц SGE-Chromatec-02-10 мкл ТУ 4321-011-12908609-08 (рег. № 39206-08)	Вместимость 10 мкл, значение относительного СКО случайной составляющей погрешности дозирования не более 1 %
	СО состава искусственной газовой смеси в азоте (N ₂ -Ю-1) Молярная доля: (1·10 ⁻⁴ - 99,9) % Допускаемые значения относительной расширенной неопределенности (при коэффициенте охвата k=2): (0,8 - 10) %	ГСО 10506-2014
	СО состава искусственной газовой смеси на основе инертных и постоянных газов (ИП-М-2) Молярная доля: (1·10 ⁻⁷ - 99,9) % Допускаемые значения относительной расширенной неопределенности (при коэффициенте охвата k=2): (0,05 - 60) %	ГСО 10532-2014
	СО состава искусственной газовой смеси серосодержащих соединений (СС-Ю-1) Молярная доля: (0,01 – 5000) млн ⁻¹ Объемная доля: (0,01 – 5024) млн ⁻¹ Массовая доля: (0,01 – 23335) млн ⁻¹ Массовая концентрация: (0,01 – 18758) мг/м ³ Допускаемые значения относительной расширенной неопределенности (при коэффициенте охвата k=2): (5 – 58) %	ГСО 10518-2014
	СО состава бензола Молярная доля бензола: (99,30-99,98) % Границы допускаемого значения абсолютной погрешности аттестованного значения (при P = 0,95) ±0,20 %	ГСО 7141-95

<p>СО состава пестицида гамма-ГХЦГ (линдана) Массовая доля гамма-ГХЦГ: (98-100) % Границы допускаемой абсолютной погрешности аттестованного значения (при P = 0,95) ±0,6 %</p>	<p>ГСО 8890-2007</p>
<p>СО состава пестицида фенитротиона Массовая доля О,О-диметил-О-(3-метил-4- нитрофенил) тиофосфата: (98,0-99,8) % Границы допускаемых значений абсолютной погрешности (при P = 0,95) ±0,7 %</p>	<p>ГСО 7415-97</p>
<p>СО состава пестицида гексахлорбензола** Массовая доля гексахлорбензола: (98,0-100,0) % Границы допускаемой абсолютной погрешности аттестованного значения (при P = 0,95) ±0,5 %</p>	<p>ГСО 9106-2008</p>
<p>СО массовой концентрации гептана в нонане (СО ГН-Хроматэк) Массовая концентрация гептана в нонане: (0,90-1,10) % Границы допускаемых значений абсолютной погрешности (при P = 0,95) ±0,05 %</p>	<p>ГСО 10956-2017</p>
<p>СО состава искусственной жидкой смеси метилпаратиона в н-гексане Массовая концентрация метилпаратиона (C₈H₁₀NO₅PS): (1·10⁻⁴ – 0,10) мг/см³ Допускаемые значения относительной расширенной неопределенности (при коэффициенте охвата k=2) 10 %</p>	<p>ГСО 11056-2018</p>
<p>Азот особой чистоты Объемная доля основного вещества не менее 99,996 %</p>	<p>Азот особой чистоты ГОСТ 9293-74</p>
<p>Азот 6.0 Объемная доля основного вещества не менее 99,9999 %</p>	<p>Азот 6.0 по ТУ 2114-009-45905715-2011</p>
<p>Гелий газообразный, марка А Объемная доля основного вещества не менее 99,995 %</p>	<p>Гелий газообразный, марка А по ТУ 51-940-80</p>
<p>Гелий газообразный марки 5.0 Объемная доля основного вещества не менее 99,999 %</p>	<p>Гелий газообразный марки 5.0 по ТУ 0271-001-45905715-2016</p>
<p>Гелий газообразный, марка 6.0 Объемная доля основного вещества не менее 99,999 %</p>	<p>Гелий газообразный, марка 6.0 по ТУ 0271-001-45905715-2016</p>
<p>Аргон газообразный Объемная доля основного вещества не</p>	<p>Аргон газообразный, высший сорт по ГОСТ</p>

	менее 99,992 %	10157-76
	Водород технический*** Объемная доля основного вещества не менее 99,99 %	Водород технический, марка А по ГОСТ 3022-80
	Водород Объемная доля основного вещества не менее 99,999 %	Водород сорт 1 по ГОСТ 51673
	Воздух**** Класс загрязненности I	Воздух по ГОСТ 17433-80
<p>*При наличии нормативной документации на МВИ технические характеристики колонок должны соответствовать требованиям МВИ. Допускается проводить поверку на капиллярных колонках с учетом указаний, приведенных в соответствующих разделах МВИ.</p> <p>**Для комплекса, имеющего в своем составе хроматограф с МСД</p> <p>***Или генератор водорода 214.4.464.014</p> <p>****Или компрессор воздуха 214.2.933.002</p>		

5.2 Допускается использовать при поверке другие утвержденные и аттестованные эталоны единиц величин, средства измерений утвержденного типа и поверенные, удовлетворяющие метрологическим требованиям, указанным в таблице 2.

Допускается проводить поверку комплекса только по одному из контрольных веществ, заявленных для данного детектора.

Допускается проводить поверку только на одном типе газа носителя в соответствии с газовой схемой и применением комплекса для конкретного анализа.

6 ТРЕБОВАНИЯ ПО ОБЕСПЕЧЕНИЮ БЕЗОПАСНОСТИ ПРОВЕДЕНИЯ ПОВЕРКИ

ВНИМАНИЕ: НЕ ОЗНАКОМИВШИСЬ С УКАЗАНИЯМИ МЕР БЕЗОПАСНОСТИ, ИЗЛОЖЕННЫМИ В ДАННОМ РАЗДЕЛЕ И НИЖЕПЕРЕЧИСЛЕННЫХ ДОКУМЕНТАХ, К ПОВЕРКЕ НЕ ПРИСТУПАТЬ!

6.1 При проверке комплекса должны соблюдаться действующие «Правила устройства электроустановок» (ПУЭ), «Правила технической эксплуатации электроустановок потребителей» (ПТЭЭП), «Межотраслевые правила по охране труда (правила безопасности) при эксплуатации электроустановок», «Правила устройства и безопасной эксплуатации сосудов, работающих под давлением», «Гигиенические требования к устройству и эксплуатации радиоизотопных приборов», «Основные санитарные правила обеспечения радиационной безопасности» (ОСПОРБ-99/2010).

6.2 В помещении, где проводится поверка комплекса, количество горючих газов и легковоспламеняющихся веществ должно быть в количествах, недостаточных для создания взрывоопасной смеси.

6.3 Источниками опасности комплекса являются:

- источник бета-излучения (при наличии в составе хроматографа детектора ЭЗД);
- токоведущие части хроматографа, находящиеся под напряжением;
- газовые магистрали высокого давления (1,0 МПа);
- внутренние поверхности термостатов хроматографа, имеющие высокую температуру;
- вакуумная камера и вакуумные магистрали МСД, находящиеся под вакуумом;
- газы-реагенты для химической ионизации МСД (метан, изобутан, аммиак);
- газообразный водород.

6.4 В детектор ЭЗД установлен источник бета-излучения радионуклидный закрытый Никель-63. Детектор опломбирован навесной металлической пломбой.

ВНИМАНИЕ: ДЕТЕКТОР ЭЗД НЕ РАЗБИРАТЬ. ПЛОМБУ НЕ СРЫВАТЬ!

6.5 Все составные части комплекса, имеющие силовые цепи, должны быть заземлены.

6.6 При открытых верхней крышке и дверке термостата запрещается прикасаться руками к нагретым частям термостата, а также производить замену колонок, детекторов и т.д. до их полного остывания.

6.7 При работе с водородом, проведении анализов горючих, вредных и агрессивных веществ должны соблюдаться меры пожарной безопасности и правила техники безопасности, предусмотренные в специальных инструкциях, разработанных потребителем в соответствии со спецификой применяемых веществ.

6.8 Отбор газа из баллона должен производиться через редуктор, предназначенный для данного газа. По окончании работы вентиль на баллоне необходимо плотно закрыть.

7 ВНЕШНИЙ ОСМОТР

При внешнем осмотре устанавливают следующее:

- соответствие комплектности комплекса и номеров блоков формуляру;
- отсутствие вмятин и нарушения покрытия;
- исправность механизмов и крепежных деталей;
- четкость маркировки.

Пломбирование комплексов не предусмотрено.

Комплексы, не соответствующие вышеуказанным требованиям, к дальнейшей поверке не допускают.

8 ПОДГОТОВКА К ПОВЕРКЕ И ОПРОБОВАНИЕ

8.1 Перед проведением поверки должны быть выполнены следующие подготовительные работы:

- подготовлены соответствующие контрольные растворы. Инструкция по приготовлению контрольных растворов приведена в приложении В;
- подготовлены колонки в соответствии с нормативной документацией по проведению анализа. Подготовка колонок описана в приложении Д;
- проведена проверка герметичности газовых линий согласно указаниям руководства по эксплуатации комплекса.

При наличии нормативной документации на МВИ подготовительные работы должны быть проведены в соответствии с требованиями раздела о подготовке к проведению измерений МВИ.

8.2 Опробование

8.2.1 Определение уровня флуктуационных шумов и дрейфа нулевого сигнала детекторов проводится с помощью программы «Хроматэк Аналитик», согласно требованиям эксплуатационной документации. При проверке уровня шумов задается фильтрация 1 Гц.

При поверке комплексов с детекторами ДТХ используют газ-носитель гелий, ДТП – гелий или аргон, ПИД и ЭЗД – азот, ЭЗД микро – азот 6.0, при поверке других детекторов – гелий или азот. Все работы, относящиеся к поверке комплекса, выполняют в соответствии с руководством по эксплуатации.

Комплекс включают, задают значения параметров поверки согласно таблице 3.

При наличии нормативной документации на МВИ режимы поверки должны соответствовать требованиям раздела о порядке проведения измерений МВИ.

Таблица 3 – Значения параметров

Детектор	Наименование параметра	Значение параметра*
ПИД ПИД повышенной чувствительности	Температура термостатов, °С: - колонок - детектора - испарителя	60±20 160±10 150±10
	Расход газа-носителя (азот), см ³ /мин	25±10
ПФД	Температура термостатов, °С: - колонок - детектора - испарителя	200±20 200±20 250±20
	Расход газа-носителя (азот или гелий), см ³ /мин	20±10
ТИД	Температура термостатов, °С: - колонок - детектора - испарителя	190±20 300±50 250±20
	Расход газа-носителя (азот или гелий), см ³ /мин	25±10
ФИД	Температура термостатов, °С: - колонок - детектора - испарителя	60±20 180±20 160±20
	Расход газа-носителя (азот или гелий), см ³ /мин	25±10
ДТП стандартного исполнения, ДТП повышенной чувствительности	Температура термостатов, °С: - колонок - детектора - испарителя	80±20 80±20 160±20
	Расход газа-носителя (гелий или аргон), см ³ /мин	25±10
ДТП микро, ДТП микро повышенной чувствительности	Температура термостатов, °С: - колонок - детектора - испарителя	60±20 80±20 160±20
	Расход газа-носителя (гелий марки 60 или аргон), см ³ /мин	1,5±1,0
ДТХ	Температура термостатов, °С: - колонок - детектора - испарителя	60±20 120±50 160±20
	Расход газа-носителя (гелий, азот, аргон, воздух), см ³ /мин	25±15
ЭЗД стандартного исполнения	Температура термостатов, °С: - колонок - детектора - испарителя	190±20 250±20 250±20
	Расход газа-носителя (азот), см ³ /мин Ток ЭЗД, отн. ед.	30±10 125±25
ЭЗД микро	Температура термостатов, °С: - колонок - детектора	200±20 300±20

	- испарителя Расход газа-носителя (азот марка 6.0), см ³ /мин Поддув (азот марка 6.0), см ³ /мин Анодный газ (азот марка 6.0), см ³ /мин Ток ЭЗД, отн. ед.	250±20 1,5±1,0 5±3 5±3 20±5
ПРД	Температура термостатов, °С: - колонок - детектора Расход газа-носителя (гелий марки «50»), см ³ /мин	50±20 100±20 25±10
ГИД	Температура термостатов, °С: - колонок - детектора Расход газа-носителя (гелий, азот, аргон, воздух), см ³ /мин	45±4 45±4 60±20
<p>*Расходы вспомогательных газов (воздух, водород, поддув газа-носителя) задают в соответствии с указаниями руководства по эксплуатации комплекса для соответствующих детекторов.</p> <p>Значения параметров, указанные в таблице, приведены для справок и могут быть изменены в процессе поверки. Оптимальные значения параметров фиксируются в хроматограммах первичной поверки, поставляемых с ЭД на комплекс.</p>		

Дрейф нулевого сигнала и уровень флуктуационных шумов определяют через 2 часа после задания соответствующего режима поверки.

8.2.2 Уровень флуктуационных шумов, с целью последующего расчета предела детектирования, определяют следующим образом.

Производят запись шумов в течение интервала времени не менее 1 минуты для каждого детектора (снимают хроматограмму без ввода пробы). Значение уровня флуктуационных шумов нулевого сигнала детекторов ПИД, ПФД, ТИД, ФИД, ГИД [в амперах (А)] и детекторов ДТП (всех модификаций), ДТХ, ПРД [в вольтах (В)] определяются с помощью программы «Хроматэк Аналитик» по формуле

$$\Delta'_x = \frac{\Delta_x}{K_{np}}, \quad (1)$$

где Δ_x – максимальное значение амплитуды повторяющихся колебаний нулевого сигнала с полупериодом (длительностью импульса), не превышающим 10 с, зарегистрированное на выходе усилителя выходного сигнала детектора, при этом колебания, имеющие характер одиночных импульсов длительностью не более 1 с, не учитываются, В;

K_{np} – коэффициент преобразования усилителя выходного сигнала:

для ПИД (все модификации), ТИД, ФИД $K_{np} = 3,9 \cdot 10^9$ В/А;

для ПФД $K_{np} = 7,2 \cdot 10^6$ В/А;

для ДТП (все модификации) и ДТХ $K_{np} = 1,0 \cdot 10^3$ В/В.

для ПРД $K_{np} = 0,5$ В/В;

для ГИД $K_{np} = 4,0 \cdot 10^6$ В/А.

Значение уровня флуктуационных шумов нулевого сигнала Δ_x ЭЗД (всех модификаций) [в амперах (А)] определяют по формуле

$$\Delta'_x = \frac{\Delta_x \cdot K_{np}}{U_{\text{вых}}}, \quad (2)$$

где $U_{\text{вых}}$ – выходной сигнал усилителя, В;

K_{np} – коэффициент преобразования усилителя выходного сигнала.

$$K_{np} = 0,4 \cdot 10^{-9} \text{ В/Ом}$$

8.2.3 За дрейф нулевого сигнала принимают наибольшее смещение уровня нулевого сигнала в течение 1 часа.

Дрейф нулевого сигнала определяют следующим образом.

В течение 1 часа регистрируют хроматограмму без ввода пробы.

Значения дрейфа нулевого сигнала детекторов ПИД (всех модификаций), ПФД, ТИД, ФИД, ГИД [в амперах в час (А/ч)] и детекторов ДТП (всех модификаций), ДТХ, ПРД [в вольтах в час (В/ч)] определяют по формуле

$$\Delta'_y = \frac{\Delta_y}{K_{np}}, \quad (3)$$

где Δ_y – смещение уровня нулевого сигнала, зарегистрированное на выходе усилителя входного сигнала детектора, В.

Значение дрейфа нулевого сигнала детекторов ЭЗД (всех модификаций) [в амперах в час (А/ч)] определяют по формуле

$$\Delta'_y = \frac{\Delta_y \cdot K_{np}}{U_{\text{вых}}}, \quad (4)$$

Полученные значения дрейфа нулевого сигнала детекторов должны быть не более:

ПИД	$4 \cdot 10^{-13}$ А/ч;
ПИД повышенной чувствительности	$4 \cdot 10^{-13}$ А/ч;
ПФД	$1 \cdot 10^{-10}$ А/ч;
ТИД	$1 \cdot 10^{-11}$ А/ч;
ФИД	$2 \cdot 10^{-11}$ А/ч;
ДТП стандартного исполнения	$1 \cdot 10^{-5}$ В/ч;
ДТП повышенной чувствительности	$1 \cdot 10^{-5}$ В/ч;
ДТП микро	$1 \cdot 10^{-5}$ В/ч;
ДТП микро повышенной чувствительности	$1 \cdot 10^{-5}$ В/ч;
ДТХ	$1 \cdot 10^{-4}$ В/ч;
ЭЗД стандартного исполнения	$2 \cdot 10^{-11}$ А/ч;
ЭЗД микро	$2 \cdot 10^{-11}$ А/ч;
ПРД	$6 \cdot 10^{-3}$ В/ч;
ГИД	$1,3 \cdot 10^{-10}$ А/ч.

В случае, если на хроматограмме не наблюдается увеличение дрейфа, допускается сокращать время поверки до 20 минут. При этом в ПО автоматически производится перерасчет измеренного значения дрейфа на 1 час.

Поверку дрейфа нулевого сигнала допускается совмещать с поверкой уровня флуктуационных шумов. При этом для расчета уровня шумов выбирается участок хроматограммы продолжительностью не менее 1 минуты.

Комплексы, значения дрейфа нулевого сигнала детекторов которых не соответствуют вышеуказанным требованиям, к дальнейшей поверке не допускают.

8.2.4 Для определения предела детектирования вводят в хроматограф пять или более раз соответствующий проверяемому детектору контрольный образец (таблица 4). Жидкие пробы вводят при помощи дозатора автоматического жидкостного или микрошприца, газовые - газовым краном-дозатором, шприцем или дозатором автоматическим газовым.

Объем вводимой жидкой пробы составляет от $1 \cdot 10^{-3}$ до $3 \cdot 10^{-3}$ см³, объем газовой пробы составляет от 0,125 до 2,000 см³.

Значения параметров поверки и газ-носитель приведены в таблице 3.

Ввод проб выполняют, сохраняя темп ввода, время нахождения иглы в испарителе и т.д.

Определение предела детектирования допускается совмещать с определением относительного СКО.

Таблица 4 – Контрольные образцы, колонки

Детектор	Контрольный образец, концентрация	Колонки, тип наполнения (неподвижная жидкая фаза, адсорбент)
ПИД ПИД повышенной чувствительности	Гептан в октане (нонане) от 0,5 до 1,5 мг/см ³	Насадочная или капиллярная, dimethylpolysiloxane
	Пропан в азоте (гелии) объемная доля от 0,1 до 0,5 %	Насадочная или капиллярная, dimethylpolysiloxane, PlotQ
ФИД	Бензол в октане 0,1 мг/см ³	Насадочная или капиллярная, dimethylpolysiloxane
	Ацетилен в аргоне объемная доля от 0,0002 до 0,1 %	
ДТП стандартного исполнения, ДТП повышенной чувствительности	Гептан в октане (нонане) от 0,5 до 1,5 мг/см ³	Насадочная или капиллярная, dimethylpolysiloxane
	Пропан в азоте (гелии) объемная доля от 0,1 до 0,5 %	Насадочная или капиллярная, dimethylpolysiloxane, PlotQ
	Водород в азоте (аргоне, метане) объемная доля от 0,001 до 0,5 %	Насадочная или капиллярная, молекулярные сита CaA
ДТП микро, ДТП микро повышенной чувствительности	Гептан в октане (нонане) от 0,5 до 1,5 мг/см ³	Капиллярная, dimethylpolysiloxane
	Пропан в азоте (гелии), объемная доля от 0,1 до 0,5 %	Капиллярная, dimethylpolysiloxane, PlotQ
	Водород в азоте (аргоне) от 0,001 до 0,5 %	Капиллярная, молекулярные сита CaA, NaX
ДТХ	Водород в азоте (гелии, метане) объемная доля от 0,001 до 0,50 %	Насадочная или капиллярная, молекулярные сита CaA, NaX
ЭЗД стандартного исполнения	Линдан в гексане от $4,0 \cdot 10^{-5}$ до $5,0 \cdot 10^{-5}$ мг/см ³	Насадочная или капиллярная, dimethylpolysiloxane

ЭЗД микро	Линдан в гексане от $4,0 \cdot 10^{-5}$ до $5,0 \cdot 10^{-5}$ мг/см ³	Капиллярная, dimethylpolysiloxane
ТИД, ПФД	Фенитроцион в гексане (метилпаратион в гексане) от $9,0 \cdot 10^{-3}$ до $1,1 \cdot 10^{-2}$ мг/см ³	Насадочная или капиллярная, dimethylpolysiloxane, PlotQ
	Сероводород в азоте объемная доля от 0,0001 до 0,05 %	
ПРД, ГИД	Метан в гелии (водород в гелии) объемная доля от 0,0001 до 0,001 %	Насадочная или капиллярная, молекулярные сита СаА

Предел детектирования C_{\min} , г/с (кроме ДТП (всех модификаций) и ДТХ) рассчитывают по формуле

$$C_{\min} = \frac{2\Delta_x \cdot G}{\bar{S}} \quad (5)$$

для детекторов ДТХ (всех модификаций), и ДТХ в г/см³ – по формуле

$$C_{\min} = \frac{2\Delta_x \cdot G}{\bar{S} \cdot V_{\text{гн}}} \quad (6)$$

где G – масса контрольного вещества, г;

\bar{S} – среднее арифметическое значение площади пика, В·с;

$V_{\text{гн}}$ – расход газа-носителя, см³/с.

Масса контрольного компонента при использовании жидкой пробы ($G_{\text{жс}}$) определяется по формуле

$$G_{\text{жс}} = V_{\text{жс}} \cdot C_{\text{н}} \cdot C_0 \quad (7)$$

где $V_{\text{жс}}$ – объем жидкого контрольного образца, см³;

$C_{\text{н}}$ – концентрация контрольного образца, мг/см³;

C_0 – коэффициент учитывающий содержание:

углерода в гептане равный 0,837;

углерода в пропане равный 0,818;

фосфора и серы в фенитроционе, равный соответственно 0,112 и 0,116;

фосфора и серы в метилпаратионе, равный соответственно 0,112 и 0,116.

При использовании других средств проверки, отличных от указанных в п. 5, коэффициенты фосфора и серы должны быть скорректированы.

В остальных случаях (для детекторов ДТХ (всех модификаций), ДТХ, ЭЗД) коэффициент принимается равным единице.

При использовании газовой пробы масса контрольного вещества (G_2) определяется по формуле

$$G_2 = V_2 \cdot \frac{0,01P \cdot M \cdot C_2 \cdot C_0}{R(T + 273)} \quad (8)$$

где V_g – объем газовой пробы, см³;

P – атмосферное давление, Па;

M – молекулярная масса для:

пропана $M = 44$ г/моль,

сероводорода $M = 34$ г/моль,

водорода $M = 2$ г/моль;

метана $M = 16$ г/моль

C_0 – коэффициент, учитывающий содержание серы в сероводороде, равный 0,941.

В остальных случаях коэффициент принимается равным единице.

C_2 – объемная доля контрольного вещества в газовой смеси, %;

R – газовая постоянная, $R = 8,3 \cdot 10^6$;

T – температура окружающей среды, °С.

Предел детектирования C_{\min} , % определяют по формуле

$$C_{\min} = \frac{2 \cdot C_i \cdot \Delta_x}{h_i}, \quad (9)$$

где C_{\min} – предел детектирования по компонентам газовых смесей, %;

C_i – концентрация (объемная доля) i -го компонента в контрольном веществе, %;

h_i – средняя высота пика компонента на хроматограмме, В.

Допускается проводить определение флуктуационных шумов, предела детектирования и относительного СКО при установленной в хроматограф капиллярной колонке. Следует учитывать, что объем вводимой в колонку пробы (масса контрольного компонента) будет в $K_{\partial n}$ раз меньше объема пробы (массы компонента) вводимого компонента.

Предел детектирования рассчитывается с учетом коэффициента деления пробы.

$$G = \frac{G_u}{K_{\partial n}}, \quad (10)$$

где G_u – масса контрольного компонента, вводимого в испаритель, г;

$K_{\partial n}$ – коэффициент деления пробы.

Коэффициент $K_{\partial n}$ для ручного расчета равен

$$K_{\partial n} = 1 + \frac{V_{сб}}{V_{\kappa}}, \quad (11)$$

где V_{κ} – расход газа-носителя через капиллярную колонку, см³/мин;

$V_{сб}$ – расход газа-носителя на сброс пробы, см³/мин.

Коэффициент $K_{\partial n}$ рассчитывается с помощью программы «Хроматэк Аналитик» в зависимости от параметров колонки (длины, диаметра), давления (скорости, расхода) газа-носителя на входе в капиллярную колонку.

Полученные значения предела детектирования должны быть не более:

ПИД	$1,1 \cdot 10^{-12}$ г/с по углероду в углеводородах (гептане, пропане и др.);
ПИД повышенной чувствительности	$9,0 \cdot 10^{-13}$ г/с по углероду в углеводородах (гептане, пропане и др.);
ПФД-Р	$1,0 \cdot 10^{-13}$ г/с по фосфору в фосфороргани-

	ческих соединениях;
ПФД-S	$8,0 \cdot 10^{-13}$ г/с по сере в серосодержащих соединениях;
ТИД	$1,5 \cdot 10^{-14}$ г/с по фосфору в фосфорорганических соединениях;
ФИД	$2,0 \cdot 10^{-13}$ г/с по бензолу;
ДТП стандартного исполнения	$2,0 \cdot 10^{-9}$ г/см ³ по гептану или пропану;
ДТП стандартного исполнения	$1,0 \cdot 10^{-9}$ г/см ³ по водороду;
ДТП повышенной чувствительности	$3,5 \cdot 10^{-10}$ г/см ³ по гептану или пропану;
ДТП повышенной чувствительности	$8,0 \cdot 10^{-11}$ г/см ³ по водороду;
ДТП микро	$1,0 \cdot 10^{-9}$ г/см ³ по гептану или пропану;
ДТП микро	$7,0 \cdot 10^{-10}$ г/см ³ по водороду;
ДТП микро повышенной чувствительности	$3,5 \cdot 10^{-10}$ г/см ³ по гептану или пропану;
ДТП микро повышенной чувствительности	$1,0 \cdot 10^{-10}$ г/см ³ по водороду;
ДТХ	$5,0 \cdot 10^{-11}$ г/см ³ по водороду;
ЭЗД стандартного исполнения	$1,7 \cdot 10^{-14}$ г/с по линдану;
ЭЗД микро	$3,9 \cdot 10^{-15}$ г/с по линдану;
ПРД	$2,2 \cdot 10^{-13}$ г/с по метану (или водороду);
ГИД	$4,5 \cdot 10^{-12}$ г/с по метану (или водороду)

Комплексы, значение предела детектирования детекторов которых не соответствуют вышеуказанным требованиям, к дальнейшей поверке не допускают.

9 ПРОВЕРКА ПРОГРАММНОГО ОБЕСПЕЧЕНИЯ

9.1 В комплексах возможно применение двух версий ПО, идентификационные данные которых приведены в таблице 5.

Таблица 5 – Идентификационные данные программного обеспечения

Идентификационные данные (признаки)	Значение	
	Идентификационное наименование ПО	Хроматэк Аналитик
Номер версии (идентификационный номер) ПО	2.6.0.9 и выше	3.0.0.2 и выше
Цифровой идентификатор ПО	b55a8ef086260598cb47893e25a34799	183cfadacae1872240739164795ebcb4
Идентификационное наименование файлов ПО	AnlCheckup.dll	Analytic3Core.dll
Алгоритм вычисления цифрового идентификатора ПО	MD5	

С помощью программы MS Windows «Проводник» находят в папке установки ПО «Хроматэк Аналитик» файл AnlCheckup.dll (или Analytic3Core.dll) и открывают диалог «Свойства файла».

- Файл AnlCheckup.dll должен иметь версию 2.6.0.9 и выше.
- Файл Analytic3Core.dll должен иметь версию 3.0.0.2 и выше.

9.2 Определение хэш-кода файла метрологически значимого модуля ПО.

На установочном диске с ПО «Хроматэк Аналитик» входят в папку «Utils» и запускают программу md5summer.exe. Выбирают папку, в которую было установлено ПО «Хроматэк Аналитик» (см. документ Программное обеспечение «Хроматэк Аналитик». Руководство пользователя 214.00045-51И). Нажимают «Create sums». Выбирают файл AnlCheckup.dll (для «Хроматэк Аналитик» версии 2.6.0.9 и выше) или Analytic3Core.dll (для «Хроматэк Аналитик» версии 3.0.0.2 и выше). Нажимают «Add». Нажимают «OK». Сохраняют под любым именем файл с расширением *.md5.

Открывают с помощью программы блокнота сохраненный файл с расширением *.md5 и сравнивают приведенный там хэш-код, со значением, указанным в таблице 5.

10 ОПРЕДЕЛЕНИЕ МЕТРОЛОГИЧЕСКИХ ХАРАКТЕРИСТИК И ПОДТВЕРЖДЕНИЕ СООТВЕТСТВИЯ КОМПЛЕКСА МЕТРОЛОГИЧЕСКИМ ТРЕБОВАНИЯМ

10.1 Относительное СКО выходного сигнала определяют с помощью программы «Хроматэк Аналитик» при условиях, указанных в таблице 3, с применением контрольных образцов, приведенных в таблице 4. Одновременно допускается выполнять определение предела детектирования.

Относительное СКО выходного сигнала определяют для всех информативных параметров выходного сигнала, для которых эта характеристика нормирована (времени удерживания (t), высоты (h) или площади пика (s)).

Вводят в хроматограф пять или более раз контрольный образец, соответствующий поверяемому детектору. С помощью ПО определяют значения выходного сигнала (t_i, h_i, S_i), находят их средние арифметические значения ($\bar{t}, \bar{h}, \bar{S}$).

Значение относительного СКО $\sigma_t, \sigma_h, \sigma_s, \%$ определяют по формулам:

$$\sigma_t = \frac{100}{\bar{t}} \sqrt{\frac{\sum_{i=1}^n (t_i - \bar{t})^2}{n-1}}, \quad (12)$$

$$\sigma_h = \frac{100}{\bar{h}} \sqrt{\frac{\sum_{i=1}^n (h_i - \bar{h})^2}{n-1}}, \quad (13)$$

$$\sigma_s = \frac{100}{\bar{S}} \sqrt{\frac{\sum_{i=1}^n (S_i - \bar{S})^2}{n-1}} \quad (14)$$

где n – число результатов измерений, полученное после исключения аномальных результатов.

Для определения аномальных результатов рассчитывают среднее квадратическое отклонение информативных параметров выходного сигнала x ($\bar{t}, \bar{h}, \bar{S}$) по формуле

$$x = \sqrt{\frac{\sum_{i=1}^n (y_i - \bar{y})^2}{n-1}} \quad (15)$$

где \bar{y} – среднее арифметическое значение информативного параметра выходного сигнала.

Находят отношение для подозреваемого в аномальности результата наблюдений U_i по формуле

$$U_i = \frac{|y_i - y|}{x} \quad (16)$$

Полученный результат сравнивают с величиной β из таблицы 6 для данного объема выборки.

Таблица 6 – Предельные значения β

N	3	4	5	6	7	8	9	10	11
β	1,15	1,46	1,67	1,82	1,94	2,03	2,11	2,18	2,23
N	12	13	14	15	16	17	18	19	20
β	2,29	2,33	2,37	2,41	2,44	2,48	2,50	2,53	2,56

Если $U_i \geq \beta$, то результат наблюдения аномален и его исключают из серии измерений.

Полученные значения относительного СКО должны быть не более, указанных в таблице 7.

Таблица 7 – Относительное СКО выходного сигнала

Тип детектора	Относительное СКО выходного сигнала комплекса, не более				
	при дозировании с помощью автоматического доза- тора		при ручном дозировании		
	по времени удерживания	по площади пика	по времени удержива- ния	по высоте пика	по площа- ди пика
ПВД (все мо- дификации)	0,1 %	1 %	2 %	2 %	2 %
ПФД	0,2 %	1 %	2 %	4 %	4 %
ТИД	0,2 %	2 %	2 %	4 %	4 %
ДТП (все мо- дификации)	0,2 %	1 %	2 %	2 %	2 %
ФВД	0,2 %	1 %	2 %	4 %	4 %
ДТХ	0,2 %	1 %	2 %	2 %	2 %
ЭЗД (все мо- дификации)	0,1 %	1 %	2 %	4 %	4 %
ПВД	0,4 %	2 %	2 %	2 %	2 %
ГИД	0,4 %	2 %	2 %	2 %	2 %

Комплексы, значение относительного СКО выходного сигнала которых не соответствуют вышеуказанным требованиям, к дальнейшей поверке не допускают.

10.2 Определение относительного изменения выходного сигнала комплекса за 48 часов непрерывной работы проводят следующим образом.

Выполняют операции по п. 10.1 и определяют средние арифметические значения информативных параметров выходного сигнала $\bar{X}(t, \bar{h}, \bar{S})$.

Через 48 часов непрерывной работы комплекса снова проводят измерения по п. 10.1 и определяют средние арифметические значения параметров $\bar{X}_t(t_t, \bar{h}_t, \bar{S}_t)$.

Относительное изменение параметров выходного сигнала (времени удерживания, высоты, и площади пика) δ_t , %, за 48 часов непрерывной работы определяют по формуле

$$\delta_t = \frac{\bar{X}_t - X}{\bar{X}} 100 \quad (17)$$

Полученные значения относительного изменения параметров выходного сигнала за 48 часов непрерывной работы комплекса δ_t , должны быть не более:

ПВД (все модификации)	±5 %;
ПФД	±10 %;
ТИД	±10 %;
ДТП (все модификации)	±5 %;
ДТХ	±10 %;
ЭЗД (все модификации)	±10 %;
ФВД	±10 %;
ПВД	±10 %;
ГВД	±5 %;

Допускается сокращать время непрерывной работы комплекса до 8 часов.

10.3 Определение показателей точности результатов измерений, установленных в НД на методику измерений, проводят в условиях и на образцах для контроля, указанных в НД на МВИ.

Задают значения параметров хроматографа, установленные в НД на МВИ. Вводят в хроматограф контрольный образец, указанный в методике измерений.

Полученный результат измерения (С) должен удовлетворять условию:

$$\left| C - C_q \right| \leq K, \quad (18)$$

где C_q – действительное значение содержания компонента в контрольном образце;

K – норматив оперативного контроля точности, указанный в МВИ.

11 ОФОРМЛЕНИЕ РЕЗУЛЬТАТОВ ПОВЕРКИ

11.1 Сведения о результатах поверки (как положительные, так и отрицательные) передаются в Федеральный информационный фонд по обеспечению единства измерений.

11.2 Положительные результаты первичной поверки комплекса оформляют записью в формуляре комплекса, удостоверенной подписью и клеймом поверителя. К формуляру прилагают хроматограммы с указанием значений параметров режима, полученных при поверке.

11.3 Результаты периодической поверки комплекса заносят в протокол поверки по форме, рекомендуемой в приложении Г. Возможно оформление протокола поверки в произвольной форме с указанием всех характеристик, рекомендуемых формой протокола, приведенного в Приложении Г.

11.4 При положительных результатах поверки дополнительно по заявлению владельца средства измерений или лица, предоставившего его на поверку, выдается свидетельство о поверке на бумажном носителе. Знак поверки в виде оттиска клейма и (или) наклейки наносится на свидетельство о поверке.

11.5 При отрицательных результатах поверки дополнительно по заявлению владельца средства измерений или лица, предоставившего его на поверку, выдается извещение о непригодности к применению.

Перечень принятых сокращений

ГИД– гелиевый ионизационный детектор;
ДТП– детектор по теплопроводности;
ДТХ– детектор термохимический;
ПИД– пламенно-ионизационный детектор;
ПРД– пульсирующий разрядный детектор;
ПФД– пламенно-фотометрический детектор;
ТИД– термоионный детектор;
ФИД– фотоионизационный детектор;
ЭЗД– электронозахватный детектор;
МСД– масс-спектрометрический детектор;
СО– стандартный образец;
КД– конструкторская документация;
НД– нормативная документация;
МВИ– методика выполнения измерений;
ПК– персональный компьютер;
ПО– программное обеспечение;
СКО– среднее квадратическое отклонение;
РЭ– руководство по эксплуатации.
ТУ – технические условия;
ТДС – термодесорбер;
ПГС – поверочная газовая смесь;
ЭД – эксплуатационная документация.

ПРИЛОЖЕНИЕ А

(рекомендуемое)

Операции поверки, режимы и средства поверки при специальных анализах

Специальными являются анализы, при проведении которых, применяется газовая схема комплекса, собранная на предприятии-изготовителе и предназначенная для определенного анализа в соответствии с нормативной документацией (ГОСТ, РД, МУ, ТУ, МВИ и др.).

К специальным анализам относятся:

1) анализ многокомпонентных смесей – проводится при одновременном вводе пробы (последовательно или параллельно) в две (или более) хроматографические колонки (при необходимости разделения компонентов пробы на нескольких хроматографических колонках);

2) анализ методом реакционной хроматографии – проводится при преобразовании веществ разделенных хроматографической колонкой каталитическим реактором – метанатором.

А.1 Опробование

А.1.1 Уровень флуктуационных шумов и дрейф нулевого сигнала комплексов, предназначенных для специальных анализов, определяют по формулам, приведенным в п.п. 8.2.1, 8.2.2 настоящей методики.

А.1.2 Уровень флуктуационных шумов и дрейф нулевого сигнала детектора ПИД в составе комплексов, предназначенных для проведения специальных анализов (методом реакционной хроматографии), определяются с метанатором, работающим при пониженной температуре, и их измеренные значения не должны превышать указанных в п.п. 8.2.1 и 8.2.2 настоящей методики.

В протокол поверки комплекса вносится уровень флуктуационных шумов и дрейф нулевого сигнала детектора ПИД с метанатором, работающим при пониженной температуре.

А.1.3 Для определения предела детектирования детектора ПИД с метанатором вводится проба в соответствии с таблицей А2 приложения А. Максимальное значение амплитуды повторяющихся колебаний нулевого сигнала определяется при рабочей температуре метанатора. Предел детектирования рассчитывается по формуле 9 настоящей методики поверки.

Предел детектирования детектора ПИД с метанатором должен быть не более $1 \cdot 10^{-4}$ % об. доли оксида углерода или диоксида углерода.

В протокол поверки хроматографа вносится шум и дрейф детектора ПИД при пониженной температуре метанатора, значение предела детектирования детектора ПИД с метанатором при рабочей температуре метанатора и значение рабочей температуры метанатора.

А.2 Определение метрологических характеристик

А.2.1 Метрологические характеристики: относительное СКО выходного сигнала, изменение выходного сигнала за 48 часов непрерывной работы комплекса определяют в соответствии с подразделами 10.1 и 10.2 настоящей методики поверки.

Допускается уменьшать время непрерывной работы до 8 часов.

А.2.2 Определение показателей точности результатов измерений, установленных в НД на методику измерений, определяется согласно п. 10.3 настоящей методики поверки.

А.3 Режимы поверки

А.3.1 Для определения предела детектирования вводят в хроматограф пять или более раз соответствующий проверяемому детектору контрольный образец, в соответствии с таблицей 4 настоящей методики или таблицей А2 приложения А. Все действия и расчеты выполняют согласно подразделу 8.2.3 настоящей методики.

Время переключения колонок, режимы анализа для хроматографов с переключением колонок приводятся в хроматограммах, полученных при проведении первичной поверки на предприятии-изготовителе

Режимы поверки приведены в таблице А2 приложения А.

А.3.2 Режимы поверки при программировании температуры термостата колонок приведены в таблице А1.

Таблица А1 – Режимы поверки при программировании температуры термостата колонок

Наименование параметра	Значение параметра
Температура первой изотермы термостата колонок	(60±20) °С
Время первой изотермы	(5±1) мин
Скорость изменения температуры термостата колонок в режиме программирования	(10±5) °С/мин
Температура второй изотермы термостата колонок	(180±20)°С
Температура термостатов детекторов	(200±20) °С
Расход газа-носителя	(20±5) см ³ /мин

В режиме программирования термостата колонок на хроматограмме не должно быть пиков, мешающих определению компонентов контрольных образцов.

А.4 Дополнительные средства поверки

А.4.1 Дополнительные средства поверки комплексов, предназначенных для специальных анализов, и режимы поверки приведены в таблице А2.

Таблица А2 – Дополнительные средства и значения параметров поверки комплексов для специальных анализов

Детектор	Проба, концентрация.* газ-носитель, расход	Наполнение колонки.** Температура колонки, детектора, испарителя (метанатора)***
ПВД (с метанатором)	Поверочная газовая смесь (ПГС) оксид углерода в азоте (аргоне), объемная доля от 0,01 до 0,1 % Газ-носитель аргон (азот, гелий, водород)(25±10) см ³ /мин	Молекулярное сито СаА, NaX. Температура: колонки (60±20) °С; детектора (180±20) °С; метанатора от 310 до 330 °С (100 °С)
ПВД (с метанатором)	ПГС диоксид углерода в азоте (аргоне), объемная доля от 0,01 до 0,1 % Газ-носитель аргон (азот, гелий, водород)(25±10) см ³ /мин	Hayesep (Porapak). Температура: колонки (60±20) °С; детектора (180±20) °С; метанатора от 310 до 330 °С (100 °С)
ПВД	ПГС пропан в азоте (гелии), объемная доля от 0,15 до 1,5 % Газ-носитель аргон(азот, гелий, во-	Hayesep (Porapak); Температура: колонки (60±20) °С;

	дород) (25±10) см ³ /мин	детектора (180±20) °С
ДТП всех исполне- ний	ГСО ПГС пропан в азоте (гелии), объемная доля от 0,15 до 1,5 % Газ-носитель гелий (водород) (25±10) см ³ /мин	Hayesep (Porapak). Температура: колонки (60±20) °С; детектора (180±20) °С
ДТП всех исполне- ний	ГСО ПГС диоксид углерода в азоте (гелии), объемная доля от 0,001 до 0,5 % Газ-носитель гелий (водород) (25 ±10) см ³ /мин	Hayesep (Porapak). Температура: колонки (60±20) °С; детектора (180±20) °С
ДТП всех исполне- ний	ГСО ПГС водород в аргоне (гелии), объемная доля от 0,001 до 0,5 % Газ-носитель аргон, (25±10) см ³ /мин	Молекулярное сито СаА, NaX. Температура: колонки (60±20) °С; детектора (180±20) °С
ДТП всех исполне- ний	ГСО ПГС азот в гелии (метане), объемная доля от 0,001 до 1,5 % Газ-носитель гелий (водород) (25±10) см ³ /мин	Молекулярное сито СаА, NaX. Температура: колонки (60±20) °С; детектора (180±20) °С
ДТП всех исполне- ний	ГСО ПГС метан в гелии (азоте), объемная доля от 0,001 до 1,5 % Газ-носитель гелий (водород) (25 ±10) см ³ /мин	Молекулярное сито СаА, NaX. Температура: колонки (60±20) °С; детектора (180±20) °С
ДТХ	ГСО водород в азоте (гелии) объемная доля от 0,001 до 0,5 % Газ-носитель гелий	Молекулярные сита СаА, NaX. Температура: колонки (60±20) °С; детектора (120±50) °С
ПФД	ГСО ПГС сероводород в азоте объемная доля от 0,002 до 0,02 %. Газ-носитель гелий (азот) (40±20) см ³ /мин	Hayesep (Porapak). Температура: колонки (60±20) °С; детектора (180±20) °С
ФИД	ГСО ПГС бензол в азоте (воздухе), объемная доля от 0,0001 до 0,005 % Газ-носитель гелий (азот, аргон, во- дород) (25±10) см ³ /мин	dimethylpolysiloxane. Температура: колонки (80±20) °С; детектора (180±20) °С

* Поверочные газовые смеси (ПГС) должны соответствовать ТУ 6-16-2956 - 92. Относительная погрешность концентрации компонентов должна быть не более ±10 %. Проверку комплексов, предназначенных для специальных анализов, допускается проводить по указанным в таблице А2 компонентам. Указанные компоненты могут содержаться в стандартных образцах многокомпонентных смесей, аттестованных в установленном порядке. При этом диапазон концентраций компонентов должен соответствовать диапазону, указанному в таблице А2.

** Колонки насадочные металлические или стеклянные длиной (1–3) м, внутренним диаметром (2–3) мм.

Допускается применение хроматографических колонок, поставляемых предприяти-

ем-изготовителем с комплексом, обеспечивающих требуемое разделение поверочных смесей. Хроматографические колонки должны иметь паспорт с обязательным приложением хроматограммы снятой на данной колонке. Допускается проводить поверку на капиллярных колонках с учетом указаний, приведенных в соответствующих разделах настоящей методики.

***Указаны рабочая температура метанатора и температура метанатора при определении уровня флуктуационных шумов (в скобках).

А.4.2 Эффективность колонок, указываемая в паспорте на колонку, рассчитывается по формуле

$$N = 5,545 \cdot \left(\frac{t_{y0}}{a}\right)^2 / L, \quad (1)$$

где N – эффективность колонки, тт/м;

t_{y0} – время удерживания, с;

a – ширина пика на половине его высоты, с;

L – длина колонки, м

А.4.3 При наличии нормативной документации на МВИ режимы поверки должны соответствовать требованиям раздела о порядке проведения измерений МВИ. В соответствующем разделе протокола поверки комплекса указываются данные о режимах поверки, хроматографических колонках и контрольном образце.

Перечень компонентов, значения и единицы измерения предела детектирования, метрологические характеристики по компонентам, не указанным в данной методике поверки, должны соответствовать значениям, указанным в нормативной документации (ГОСТ, РД, МУ, ТУ, МВИ и т.д.) на проведение анализа.

ПРИЛОЖЕНИЕ Б
(обязательное)

Операции, режимы и средства поверки хроматографа с масс-спектрометрическим детектором

Б.1 ОПЕРАЦИИ ПОВЕРКИ

Б.1.1 В данном приложении указаны операции, режимы и средства поверки комплекса в составе: хроматограф «Хроматэк – Кристалл 5000» с детектором МСД.

Б.1.2 При поверке все подключения, задание режимов работы выполняют в соответствии с руководством по эксплуатации на комплекс и руководством по эксплуатации на МСД.

Б.1.3 При проведении первичной и периодической поверок выполняют операции, указанные в таблице Б1.

Таблица Б1 – Операции поверки

Наименование операции	Номер пункта приложения Б	Проведение операции при		
		выпуске из производства	выпуске из ремонта	периодической поверке
Внешний осмотр	3.1	Да	Да	Да
Опробование – определение предела детектирования	3.2	Да	Да	Да ¹
Определение метрологических характеристик:	3.3			
– определение относительного СКО выходного сигнала	3.3.1	Да	Да	Да ¹
– определение изменения выходного сигнала за 8 ч непрерывной работы	3.3.2	Да	Да	Нет
– определение показателей точности результатов измерений, установленных в НД на методику измерений	10.3	Нет	Нет	Да ²
¹ При отсутствии утвержденной в установленном порядке НД на МВИ				
² Допускается при наличии утвержденной в установленном порядке НД на МВИ.				

Б.1.4. Допускается изменение приведенной в таблице Б1 последовательности операций поверки.

Б.1.5 Требования к квалификации поверителей приведены в разделе 4, требования безопасности приведены в разделе 6, условия поверки и подготовка к ней приведены в разделе 3 и 8.1 настоящей методики. Отклонение температуры окружающей среды во время поверки МСД должно быть не более чем ± 1 °С.

Б.2 СРЕДСТВА ПОВЕРКИ

Б.2.1 Средства поверки для комплекса с масс-спектрометрическим детектором МСД приведены в таблице Б2.

Таблица Б2 – Средства поверки для комплекса с МСД

Наименование	Техническая характеристика
Микрошприц SGE-Chromates-02-10 мкл ТУ 4321-011-12908609-08 (рег. № 39206-08)	Вместимость 10 мкл, значение относительного СКО случайной составляющей погрешности дозирования не более 1 %
СО состава пестицида гексахлорбензола* ГСО 9106-2008	Массовая доля гексахлорбензола: (98,0-100,0) % Границы допускаемой абсолютной погрешности аттестованного значения (при P = 0,95) $\pm 0,5$ %
Изооктан ос.ч. ТУ 6-09-921-76	Массовая доля основного вещества не менее 99,5 %
Колонка капиллярная ВР5MS или ВРХ5	Длина 15 м, внутренний диаметр 0,25 мм, толщина пленки фазы 0,25 мкм

Б.2.2 При проведении поверки применяют вспомогательные материалы и оборудование, указанные в таблице Б3.

Таблица Б3 – Вспомогательные материалы, оборудование

Наименование	Техническая характеристика
Прибор комбинированный Testo 622 (рег. № 53505-13)	Диапазон измерений: - температуры воздуха от минус 10 до плюс 60 °С; - относительной влажности от 0 до 100 %; - давления от 300 до 1200 гПа. Предел допускаемой погрешности измерений: - температуры воздуха $\pm 0,4$ °С; - относительной влажности ± 3 %; - давления ± 5 гПа.
Мультиметр цифровой Testo 760-1, (рег. № 65373-16)	Диапазон измерений: - напряжения до 400 В; - частоты до 51,2 Гц. Предел допускаемой абсолютной погрешности измерений: - напряжения $\pm(0,01 \cdot U + 0,3 \text{ В})$; - частоты $\pm(0,001 \cdot F + 0,01 \text{ Гц})$.
Весы лабораторные (рег. № 28158-07)	Наибольший предел взвешивания 220 г. КТ специальный (I)
Колбы мерные (рег. № 31475-11)	Номинальная вместимость: (5-500) см ³ Класс точности 2
Пипетки градуированные (рег. № 24175-07)	Номинальная вместимость: (0,1-10) см ³ Класс точности 2

При наличии нормативной документации на МВИ технические характеристики колонок должны соответствовать требованиям раздела о средствах измерений МВИ. Допускается проводить поверку на капиллярных колонках с учетом указаний, приведенных в соответствующих разделах настоящей методики.

Б.2.3 Допускается использовать другие средства поверки, вспомогательные материалы и оборудование, метрологические и технические характеристики которых соответствуют указанным в настоящей инструкции.

Б.3 ПРОВЕДЕНИЕ ПОВЕРКИ

Б.3.1 Внешний осмотр

При внешнем осмотре устанавливают следующее:

- соответствие комплектности комплекса и номеров блоков формуляру;
- отсутствие вмятин и нарушения покрытия;
- исправность механизмов и крепежных деталей;
- четкость маркировки.

Комплексы, не соответствующие вышеуказанным требованиям к дальнейшей поверке не допускают.

Б.3.2 Опробование – определение предела детектирования (чувствительности) по гексахлорбензолу.

Б.3.2.1 Для определения предела детектирования по гексахлорбензолу устанавливают значения параметров хроматографа и МСД, приведенные в таблице Б4.

Таблица Б4– Значения параметров

Наименование параметра	Значение параметра
Хроматограф	
Температура испарителя Температура термостата колонки в режиме программирования: – начальная температура – конечная температура – скорость нагрева Режим ввода пробы – при определении отношения сигнал / шум – при определении СКО Расход газа-носителя (гелия) через колонку	от 220 до 320 °С (40–90) °С – 1 мин (225–320) °С – 5 мин от 10 до 30 °С/мин «без деления потока» «с делением потока» от 1 до 1,5 см ³ /мин
МСД	
Режим ионизации Интервал сканирования – при определении отношения сигнал / шум – при определении СКО	электронная от 50 до 300 а.е.м. от 50 до 300 а.е.м, или 284 а.е.м, или 286 а.е.м
Время сканирования – при определении отношения сигнал / шум – при определении СКО	0,2 с не более 0,1 с на единичной массе
Температура переходной линии Температура ионного источника	от 200 до 320 °С от 200 до 320 °С
Примечания 1 Режимы поверки, указанные в таблице, приведены для справок и могут быть изменены в процессе поверки. При этом оптимальные режимы поверки фиксируются в хроматограммах первичной поверки, поставляемых с хроматографом. 2 При наличии нормативной документации на МВИ режимы поверки должны соответ-	

ствовать требованиям раздела о порядке проведения измерений МВИ. В хроматограммах поверки указываются данные о режимах поверки, хроматографических колонках и контрольном образце.

Б.3.2.2 Вводят в испаритель хроматографа с помощью микрошприца $1,0 \cdot 10^{-3}$ см³ гексахлорбензола концентрацией $1,0 \cdot 10^{-5}$ мг/см³ в изооктане не менее пяти раз. Допускается применять раствор гексахлорбензола концентрацией $1,0 \cdot 10^{-6}$ или $1,0 \cdot 10^{-4}$ мг/см³.

Б.3.2.3 С помощью программного обеспечения МСД определяют отношение сигнал/шум для гексахлорбензола по хроматограмме иона с M/Z 284 а.е.м. или 286 а.е.м.

Б.3.2.4 Полученное значение отношения сигнал/шум должно быть не менее 1500:1.

Б.3.3 Определение метрологических характеристик

Б.3.3.1 Определение относительного СКО параметров выходного сигнала.

При поверке применяют контрольные образцы, приведенные в таблице Б2.

Устанавливают режимы работы хроматографа и МСД, приведенные в таблице Б4. При определении метрологических характеристик по гексахлорбензолу допускается применять режим ввода пробы «с делением потока».

В испаритель хроматографа с помощью микрошприца вводят $1,0 \cdot 10^{-3}$ см³ раствора гексахлорбензола в изооктане концентрацией от $1,0 \cdot 10^{-4}$ до $1,0 \cdot 10^{-3}$ мг/см³ не менее 5 раз.

С помощью программного обеспечения МСД для каждого ввода контрольной смеси определяют время удерживания и площадь пика X_i для гексахлорбензола на хроматограмме иона с M/Z 284 а.е.м. или 286 а.е.м.

Вычисляют среднее арифметическое значение параметров выходного сигнала \bar{X} : времени удерживания, площади пика.

Относительное СКО параметров выходного сигнала рассчитывают согласно п. 6.3.1 настоящей методики.

Полученное значение относительного СКО площади пика при ручном дозировании не должно превышать 5 %, а времени удерживания 2%.

Полученное значение относительного СКО площади пика при дозировании с помощью автоматического дозатора не должно превышать 4 %, а времени удерживания 0,4 %.

Б.3.4.2 Определение относительного изменения параметров выходного сигнала за 8 часов непрерывной работы.

Проводят операции по п. Б.3.3.1 приложения Б.

Через 8 часов непрерывной работы повторяют операции по п. Б.3.3.1 приложения Б. Относительные изменения параметров выходного сигнала за 8 часов непрерывной работы рассчитывают согласно п. 10.2. настоящей методики.

Полученные значения относительного изменения параметров выходного сигнала не должны превышать ± 5 %.

ПРИЛОЖЕНИЕ В
(рекомендуемое)

Инструкция по приготовлению контрольных растворов

Настоящая инструкция устанавливает методику приготовления контрольных растворов, предназначенных для контроля метрологических характеристик комплекса.

Диапазон содержания компонента в контрольном образце должен быть от $1 \cdot 10^{-6}$ до 10 мг/см^3 . Относительная погрешность массовой концентрации контрольного компонента не превышает 10 %.

Средства измерений, материалы и реактивы приведены в разделе 5 настоящей методики поверки.

В.1 Процедура приготовления растворов

В.1.1 Растворы с массовой концентрацией в диапазоне от 1 до 10 мг/см^3 готовят объемно - весовым методом. Массовую концентрацию контрольного компонента (C_i) определяют по формуле

$$C_0 = \frac{m_i}{v} \quad (\text{В.1})$$

где m_i – масса контрольного компонента, мг;

v – объем приготовленного раствора, см^3 .

В.1.2 Исходные вещества, используемые для приготовления раствора, выдерживают не менее 2 ч в лабораторном помещении.

В.1.3 Температура окружающей среды при приготовлении контрольных растворов не должна изменяться более, чем на $4 \text{ }^\circ\text{C}$.

В.1.4 Определяют массу (m_1) мерной колбы вместимостью 100 см^3 . Результат взвешивания записывают до первого десятичного знака.

В.1.5 В мерную колбу вносят от 100 до 1000 мг контрольного компонента и вновь взвешивают колбу (m_2).

В.1.6 Вычисляют массу контрольного компонента (m) в мг

$$m = m_2 - m_1 \quad (\text{В.2})$$

В.1.7 В колбу с контрольным компонентом вводят от 20 до 25 см^3 растворителя, перемешивают содержимое и доводят объем раствора до 100 см^3 . Тщательно перемешивают раствор.

В.1.8 Рассчитывают массовую концентрацию контрольного компонента по формуле В.1.

В.1.9 Растворы с содержанием контрольного компонента от $1 \cdot 10^{-6} \text{ мг/см}^3$ до 1 мг/см^3 готовят объемным методом путем последовательного разбавления более концентрированных растворов. Массовую концентрацию контрольного компонента рассчитывают по формулам

$$C_1 = \frac{C_0 \cdot V_1}{100} \quad (\text{В.3})$$

$$C_2 = \frac{C_1 \cdot V_2}{100} \quad (\text{В.4})$$

$$C_n = \frac{C_{n-1} \cdot V_n}{100} \quad (\text{В.5})$$

где n – номер ступени разбавления исходного контрольного раствора с концентрацией C_0 .

V_1, V_2, V_n – аликвотная доля раствора с концентрацией C_0, C_1, C_{n-1} , соответственно, мг/см³.

В.1.10 Перед каждым разбавлением рассчитывают значение аликвотной доли раствора (V_1, V_2, V_n), исходя из заданного значения концентрации контрольного компонента (C_0, C_1, C_{n-1}) и концентрации разбавляемого раствора.

В.1.11 В мерную колбу вместимостью 100 см³ вносят аликвотную долю разбавляемого раствора, доводят объем приготавливаемого раствора до 100 см³ и тщательно перемешивают.

В.1.12 Для уменьшения предела возможных значений погрешности приготовления контрольных растворов рекомендуется использовать мерные колбы вместимостью более 100 см³, а объем отбираемой аликвотной доли не менее 1 см³.

В.1.13 Для уменьшения предела возможных значений погрешности приготовления контрольных растворов при взвешивании в диапазоне 10 мг рекомендуется использовать весы погрешностью взвешивания не хуже 0,0005 г.

В.2 Хранение контрольных растворов

Контрольный раствор хранят в чистых сухих склянках с хорошо притертыми пробками, вдали от источников огня и нагревательных приборов при температуре от 4°C до 8 °С.

Срок хранения исходного раствора от 3 до 5 дней, смеси меньших концентраций хранению не подлежат (если иное не заявлено в паспорте на ГСО или в МВИ).

ПРИЛОЖЕНИЕ Г
(рекомендуемое)
Форма протокола поверки хроматографа

Протокол № _____

поверки комплекса аппаратно-программного для медицинских исследований на базе хроматографа «Хроматэк – Кристалл 5000», принадлежащего

 наименование организации

Изготовитель _____

Год изготовления _____

Порядковый номер по системе нумерации изготовителя _____

Наименование и номера блоков _____

Условия поверки

температура окружающего воздуха _____ К (°С)

атмосферное давление _____ кПа

относительная влажность _____ %

напряжение питания _____ В

1. Проверка программного обеспечения.

Номер версии (идентификационный номер) ПО
Цифровой идентификатор ПО
Идентификационное наименование файлов ПО

2 Определение уровня флуктуационных шумов и дрейфа нулевого сигнала

Детектор	Значение уровня шумов		Значение дрейфа	
	по ТУ	действительное	по ТУ	действительное

3 Определение предела детектирования

Детектор	Значение выходного сигнала	Значение предела детектирования	
		по ТУ	действительное

4 Определение относительного СКО выходного сигнала

Детектор	Значение выходного сигнала			Относительное среднее арифметическое значение выходного сигнала			Относительное СКО выходного сигнала			Относительное СКО выходного сигнала по ТУ		
	t_i	h_i	S_i	\bar{t}	\bar{h}	\bar{S}	σ_t	σ_h	σ_S	σ_t	σ_h	σ_S

5 Определение относительного изменения выходного сигнала за 48 ч (для МСД - 8 ч) непрерывной работы

Детектор	Значение выходного сигнала			Среднее арифметическое значение выходного сигнала			Значение по ТУ			Действительное значение		
	$t_{\text{н}}$	$h_{\text{н}}$	$S_{\text{н}}$	\bar{t}_t	\bar{h}_t	\bar{S}_t	$\delta_{t,t}$	$\delta_{t,h}$	$\delta_{t,s}$	$\delta_{t,t}$	$\delta_{t,h}$	$\delta_{t,s}$

6 Определение погрешности результатов измерений

Значение содержания (добавка) контрольного компонента, полученное при измерении выходного сигнала	Значение содержания контрольного компонента по паспорту (расчетное значение добавки)	Норматив оперативного контроля погрешности по НД на МВИ

7 Особые отметки (пробы, режимы, колонки и др.)

8 Приложение (хроматограммы, полученные при поверке)

Заключение по результатам поверки _____

Выдано свидетельство (извещение о непригодности)

Поверку проводил _____

ФИО, подпись

« ____ » _____ 20 ____ г.

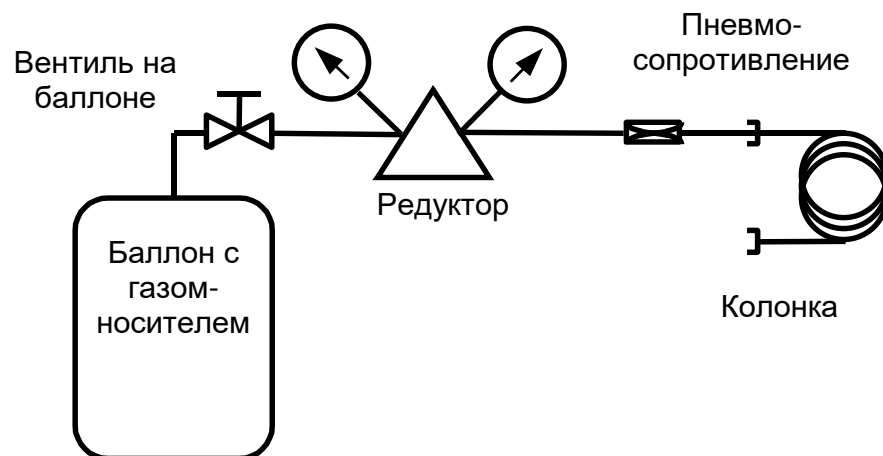
ПРИЛОЖЕНИЕ Д
(рекомендуемое)
Подготовка хроматографических колонок

Комплекс поставляется с заполненными и протестированными колонками. При необходимости заполнения колонок пользователем самостоятельно рекомендуется следующая типовая последовательность действий.

Продуть колонку газом-носителем при давлении (0,2-0,3) МПа от баллона с редуктором, закрывая и открывая свободный конец колонки.

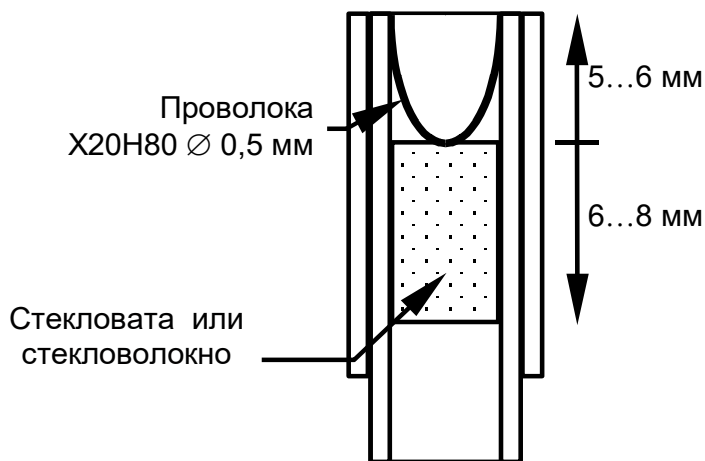
Промыть колонку и просушить:

- Заполнить колонку раствором технического моющего средства (ТМС) «Лабомид-102» ТУ 2149-051-10968286-97 в воде, поместить в ультразвуковую ванну и промыть с использованием ультразвука, одновременно прокачивая через колонку раствор ТМС.
- Промыть колонку от ТМС горячей водой в объеме до 40 объемов колонки.
- Промыть колонку слабым раствором (5 %) соляной кислоты (3-4 объема колонки) для нейтрализации остатков ТМС.
- Промыть колонку холодной водой.
- Промыть колонку дистиллированной водой.
- Продуть колонку от воды воздухом от компрессора.
- Просушить колонку в сушильном шкафу при температуре 150 °С не менее 2 часов.
- Охладить колонку.



Перед заполнением колонки:

- Конец колонки, подключаемый к вакуумному насосу, уплотнить стекловолокном или стекловатой.



- Рассчитать количество сорбента, необходимое для заполнения колонки по формуле

$$V = (3,14 \cdot D_{\text{кол}}^2 \cdot L_{\text{кол}}) / 4,$$

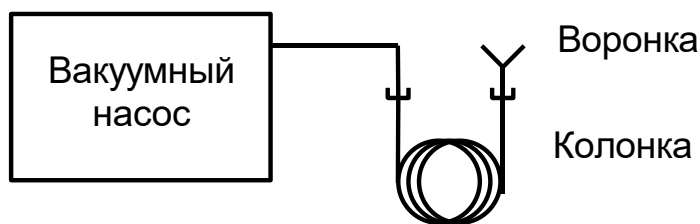
где V – объем сорбента (см^3),

$D_{\text{кол}}$ – внутренний диаметр колонки (см),

$L_{\text{кол}}$ – длина колонки (см).

Оптимальное отношение внутреннего диаметра колонки к диаметру частиц сорбента составляет 8–10 раз.

Заполнить колонки сорбентом при легком постукивании (или вибрации) по колонке, обеспечивая равномерную набивку колонки.



Не отключая вакуумного насоса, уплотнить свободный конец колонки стекловолоконной или стекловатой.

Заполненные колонки установить в термостат хроматографа, не подключая к детекторам.

Кондиционировать колонки в потоке газа-носителя с расходом $(15-20) \text{ см}^3/\text{мин}$ в течение 8 ч при температурах, указанных в сопроводительной документации для соответствующих неподвижных фаз или адсорбентов.

При температуре кондиционирования свыше $250 \text{ }^\circ\text{C}$ колонки подключать с использованием графитового уплотнения.

Форма паспорта на колонку хроматографическую насадочную

КОЛОНКА НАСАДОЧНАЯ

Паспорт

1 ТЕХНИЧЕСКИЕ ДАННЫЕ

Материал	<input type="text"/>	Ø внутренний колонки, мм Ø наружный (присоединительный), мм	<input type="text"/>
Длина, м	<input type="text"/>		<input type="text"/>
Носитель, фракция	<input type="text"/> <input type="text"/> <input type="text"/>	Фаза Т max, °С	<input type="text"/>
Адсорбент, фракция			<input type="text"/>
Партия сорбента, №			<input type="text"/>
Кондиционирование:			
Т max, °С	<input type="text"/>	Газ-носитель	<input type="text"/>
Время, ч	<input type="text"/>	Расход, см ³ /мин	<input type="text"/>
Эффективность, тт/м Проба	<input type="text"/>	Детектор Расход Г-Н, см ³ /мин	<input type="text"/>
	<input type="text"/>		<input type="text"/>

2 СВИДЕТЕЛЬСТВО О ПРИЕМКЕ

Колонка хроматографическая насадочная зав. № _____ изготовлена и принята в соответствии с требованиями технической документации _____ и признана годной для эксплуатации.

Начальник ОТК

МП _____
личная подпись расшифровка подписи год, месяц, число

3 ГАРАНТИИ ИЗГОТОВИТЕЛЯ

3.1 Гарантийный срок эксплуатации три месяца со дня ввода в эксплуатацию при средней интенсивности эксплуатации 8 ч в сутки, но не более 12 месяцев со дня приемки.

ВНИМАНИЕ: ВХОД КОЛОНКИ ОБОЗНАЧЕН БИРКОЙ С УКАЗАНИЕМ НОСИТЕЛЯ С НЕПОДВИЖНОЙ ЖИДКОЙ ФАЗОЙ (ИЛИ АДСОРБЕНТА), ДИАМЕТРА ФРАКЦИИ, ДАТЫ.