

СОГЛАСОВАНО

Директор

ФБУ «Марийский ЦСМ»


А.В. Сазонов

« 29 » сентября 2023 г.

М.п.



Государственная система обеспечения единства измерений

**ХРОМАТОГРАФЫ
«ХРОМАТЭК-КРИСТАЛЛ 9000»**

Методика поверки

214.2.840.073-05Д

г. Йошкар-Ола

2023 г.

Содержание

| | |
|---|----|
| 1. Общие положения | 2 |
| 2. Перечень операции поверки | 2 |
| 3. Требования к условиям проведения поверки | 3 |
| 4. Требования к специалистам, осуществляющим поверку | 3 |
| 5. Метрологические и технические требования к средствам поверки | 4 |
| 6. Требования по обеспечению безопасности проведения поверки | 9 |
| 7. Внешний осмотр | 10 |
| 8. Подготовка к поверке и опробование | 10 |
| 9. Проверка программного обеспечения | 16 |
| 10. Определение метрологических характеристик и подтверждение соответствия хроматографа метрологическим требованиям | 17 |
| 11. Оформление результатов поверки | 20 |
| Приложение А | 22 |
| Приложение Б | 26 |
| Приложение В | 31 |
| Приложение Г | 33 |
| Приложение Д | 35 |
| Приложение Е | 37 |
| Приложение Ж | 40 |

1 ОБЩИЕ ПОЛОЖЕНИЯ

Настоящая методика распространяется на хроматографы «Хроматэк-Кристалл 9000», изготовленные по ТУ 4381-010-12908609-2013 (далее – хроматографы), используемые в качестве рабочих средств измерений в соответствии с Государственной поверочной схемой для средств измерений содержания компонентов в газовых и газоконденсатных средах, утвержденной приказом Росстандарта № 2315 от 31.12.2020 г. и Государственной поверочной схемой для средств измерений содержания органических и элементарноорганических компонентов в жидких и твердых веществах и материалах, утвержденной приказом Росстандарта № 988 от 10.06.2021 г.

При периодической поверке допускается проводить поверку отдельных измерительных каналов (с меньшим количеством детекторов, чем указано в комплектности) на основании письменного заявления владельца хроматографа.

При поверке должна быть обеспечена прослеживаемость хроматографов к ГЭТ 154-2019 Государственный первичный эталон единиц молярной доли, массовой доли и массовой концентрации компонентов в газовых и газоконденсатных средах и ГЭТ 208-2019 Государственный первичный эталон единиц массовой (молярной) доли и массовой (молярной) концентрации органических компонентов в жидких и твердых веществах и материалах на основе жидкостной и газовой хромато-масс-спектрометрии с изотопным разбавлением и гравиметрии.

При определении метрологических характеристик поверяемого хроматографа используются методы прямых и косвенных измерений.

2 ПЕРЕЧЕНЬ ОПЕРАЦИИ ПОВЕРКИ

При проведении первичной и периодической поверки выполняют операции, указанные в таблице 1.

Таблица 1 – Операции поверки

| Наименование операции | Номер пункта методики | Проведение операции при | | |
|--|-----------------------|-------------------------|--------------------|------------------------|
| | | первичной поверке | | периодической поверке* |
| | | выпуске из производства | выпуске из ремонта | |
| Внешний осмотр | 7 | Да | Да | Да |
| Опробование: | 8.2 | | | |
| - определение уровня флуктуационных шумов | 8.2.1 | Да | Да | Да ¹⁾ |
| - определение предела детектирования | 8.2.2 | Да | Да | Да ¹⁾ |
| Подтверждение соответствия программного обеспечения | 9 | Да | Да | Да |
| Определение метрологических характеристик и подтверждение соответствия хроматографа метрологическим требованиям: | 10 | | | |
| - определение относительного среднего квадратического отклонения (СКО) выходного сигнала | 10.1 | Да | Да | Да ¹⁾ |

| Наименование операции | Номер пункта методики | Проведение операции при | | |
|---|-----------------------|-------------------------|--------------------|------------------------|
| | | первичной поверке | | периодической поверке* |
| | | выпуске из производства | выпуске из ремонта | |
| - определение изменения выходного сигнала за 48 ч непрерывной работы ³⁾ хроматографа | 10.2 | Нет | Да | Нет |
| - определение показателей точности результатов измерений, установленных в НД на методику измерений* | 10.3 | Нет | Нет | Да ²⁾ |

¹⁾ При отсутствии НД на методику измерений, аттестованную в установленном порядке (МВИ – для средств измерений, используемых в государствах, входящих в Межгосударственный совет по стандартизации, метрологии и сертификации).
²⁾ Допускается при наличии НД на методику измерений, аттестованную в установленном порядке.
³⁾ Допускается уменьшать время непрерывной работы до 6 часов.
* Периодическую поверку допускается проводить в объеме первичной при выпуске из производства

В случае применения многоколоночных (мультидетекторных) схем поверку выполняют в соответствии с приложением А.

Поверку хроматографа, имеющего в своем составе масс-спектрометрический детектор (МСД), выполняют в соответствии с приложением Б.

Операции, режимы и средства поверки встроенного измерителя расхода анализируемого газа (при его наличии в заказе) выполняют в соответствии с приложением Е.

Если при проведении той или иной операции поверки получен отрицательный результат, поверка прекращается и хроматограф признают не прошедшим поверку.

3 ТРЕБОВАНИЯ К УСЛОВИЯМ ПРОВЕДЕНИЯ ПОВЕРКИ

При проведении поверки должны соблюдаться следующие условия:

- температура окружающей среды (20±5) °С;
- относительная влажность не более 80 %;
- атмосферное давление от 84 до 106 кПа, изменяющееся в процессе поверки не более чем на ±5 кПа;
- напряжение переменного тока (220±5) В;
- частота переменного тока (50±1) Гц;
- механические воздействия, внешние электрические и магнитные поля, влияющие на работу хроматографа, должны отсутствовать.

4 ТРЕБОВАНИЯ К СПЕЦИАЛИСТАМ, ОСУЩЕСТВЛЯЮЩИМ ПОВЕРКУ

4.1 Поверителем хроматографа может быть физическое лицо – сотрудник юридического лица или индивидуального предпринимателя, аккредитованного на право выполнения работ по поверке средств измерений, проводящий поверку в порядке, установленном действующими нормативными документами в области обеспечения единства измерений.

4.2 Поверитель должен быть ознакомлен с эксплуатационными документами на поверяемый хроматограф.

5 МЕТРОЛОГИЧЕСКИЕ И ТЕХНИЧЕСКИЕ ТРЕБОВАНИЯ К СРЕДСТВАМ ПОВЕРКИ

5.1 При проведении поверки применяют средства поверки (приборы, оборудование, материалы и реактивы), указанные в таблице 2.

Таблица 2 – Средства поверки

| Операции поверки, требующие применение средств поверки | Метрологические и технические требования к средствам поверки, необходимые для проведения поверки | Перечень рекомендуемых средств поверки |
|--|---|--|
| п. 3 Контроль условий поверки | Средства измерений температуры окружающей среды, относительной влажности воздуха, атмосферного давления Диапазон измерений: - температуры воздуха от минус 10 °С до плюс 60 °С, - относительной влажности от 0 % до 100 %; - давления от 300 до 1200 гПа Предел допускаемой абсолютной погрешности измерений: - температуры воздуха $\pm 0,4$ °С; - относительной влажности ± 3 %; - давления ± 5 гПа | Прибор комбинированный Testo 622 (рег. № 53505-13) |
| | Средства измерений напряжения и частоты питающей сети Диапазон измерений: - напряжения до 400 В - частоты до 51,2 Гц Предел допускаемой абсолютной погрешности измерений: - напряжения $\pm(0,01 \cdot U + 0,3$ В), - частоты $\pm(0,001 \cdot F + 0,01$ Гц) | Мультиметр цифровой Testo 760-1, (рег. № 65373-16) |
| п. 8.1 Подготовка к поверке | Весы лабораторные Наибольший предел взвешивания 220 г. КТ специальный (I) | Весы лабораторные (рег. № 28158-07) |
| | Колбы мерные Номинальная вместимость от 5 до 2000 см ³ Предел допускаемой абсолютной погрешности $\pm(0,05-1,20)$ см ³ | Колбы исполнений 1, 2, 2а (рег. № 25280-08) |
| | Пипетки градуированные Номинальная вместимость от 0,1 до 10 см ³ Класс точности 2 | Пипетки градуированные (рег. № 24175-07) |

| Операции поверки, требующие применение средств поверки | Метрологические и технические требования к средствам поверки, необходимые для проведения поверки | Перечень рекомендуемых средств поверки |
|---|---|---|
| | Гептан Массовая доля основного вещества не менее 99,0 % | Гептан нормальный эталонный по ГОСТ 25828-83 |
| | Гексан Массовая доля основного вещества не менее 98,0 % | Гексан, «х.ч.» ТУ 2631-158-44493179-13 |
| | Октан Массовая доля основного вещества не менее 98,0 % | Октан, «ч.» ТУ 6-09-3748-74 |
| | Нонан Массовая доля основного вещества не менее 99,0 % | Нонан, «х.ч.» ТУ 2631-153-44493179-13 |
| | Изооктан Массовая доля основного вещества не менее 99,5 % | Изооктан х.ч. ТУ 2631-026-44493179-98 |
| | Длина от 1 до 3 м, внутренний диаметр от 1 до 3 мм. Колонки капиллярные внутренний диаметр от 0,1 до 0,53 мм | Колонки газохроматографические* (стеклянные или металлические) |
| п. 8.2 Опробование п. 10 Определение метрологических характеристик и подтверждение соответствия хроматографа метрологическим требованиям | Вместимость 10 мкл. Значение относительного СКО случайной составляющей погрешности дозирования не более 1 % | Микрошприц SGE-Chromatec-02-10 мкл ТУ 4321-011-12908609-08 (рег. № 39206-08) |
| | Рабочий эталон 1-го разряда в соответствии с Государственной поверочной схемой для средств измерений содержания компонентов в газовых и газоко-нденсатных средах, утвержденной приказом Росстандарта № 2315 от 31.12.2020 г. - СО состава искусственной газовой смеси в азоте (N ₂ -Ю-1) Молярная доля пропана от 0,1 % до 0,5 % Допускаемое значение относительной расширенной неопределенности (при коэффициенте охвата k=2) 2 % Молярная доля водорода от 0,001 % до 1,0 % Допускаемое значение относительной расширенной неопределенности (при коэффициенте охвата k=2) от 2 % до 6 %. | ГСО 10506-2014 |
| | Рабочий эталон 2-го разряда в соответствии с Государственной поверочной схемой для средств измерений содержания компонентов в газовых и газоко- | ГСО 10518-2014 |

| Операции поверки, требующие применение средств поверки | Метрологические и технические требования к средствам поверки, необходимые для проведения поверки | Перечень рекомендуемых средств поверки |
|--|---|--|
| | <p>нденсатных средах, утвержденной приказом Росстандарта № 2315 от 31.12.2020 г. - СО состава искусственной газовой смеси серосодержащих соединений (СС-Ю-1). Объемная доля сероводорода от 0,0001 % до 0,05 %. Допускаемые значения относительной расширенной неопределенности (при коэффициенте охвата k=2) от 15 % до 20 %.</p> | |
| | <p>Рабочий эталон 2-го разряда в соответствии с Государственной поверочной схемой для средств измерений содержания компонентов в газовых и газоконодсенсатных средах, утвержденной приказом Росстандарта № 2315 от 31.12.2020 г. - СО состава искусственной газовой смеси на основе углеводородных газов (УВ-М-2) Молярная доля ацетилена от 0,0002 % до 0,1 % Допускаемые значения относительной расширенной неопределенности (при коэффициенте охвата k=2) от 5 % до 15 %.</p> | ГСО 10541-2014 |
| | <p>Рабочий эталон 2-го разряда в соответствии с Государственной поверочной схемой для средств измерений содержания компонентов в газовых и газоконодсенсатных средах, утвержденной приказом Росстандарта № 2315 от 31.12.2020 г. - СО состава искусственной газовой смеси на основе инертных и постоянных газов (ИП-М-2) Молярная доля метана, водорода от 0,0001 % до 0,001 % Допускаемое значение относительной расширенной неопределенности (при коэффициенте охвата k=2) 8 %.</p> | ГСО 10532-2014 |
| | <p>Рабочий эталон в соответствии с Государственной поверочной схемой для средств измерений содержания органических и элементарорганических компонентов в жидких и твердых веществах и материалах, утвержденной приказом Росстандарта № 988 от 10.06.2021 г. -</p> | ГСО 7141-95 |

| Операции поверки, требующие применение средств поверки | Метрологические и технические требования к средствам поверки, необходимые для проведения поверки | Перечень рекомендуемых средств поверки |
|--|--|--|
| | <p>СО состава бензола</p> <p>Молярная доля бензола от 99,30 % до 99,98 %</p> <p>Границы допускаемого значения абсолютной погрешности аттестованного значения (при $P = 0,95$) $\pm 0,20$ %</p> | |
| | <p>Рабочий эталон в соответствии с Государственной поверочной схемой для средств измерений содержания органических и элементарноорганических компонентов в жидких и твердых веществах и материалах, утвержденной приказом Росстандарта № 988 от 10.06.2021 г. - СО состава пестицида гамма-ГХЦГ (линдана)</p> <p>Массовая доля гамма-ГХЦГ от 98 % до 100 %</p> <p>Границы допускаемой абсолютной погрешности аттестованного значения (при $P = 0,95$) $\pm 0,6$ %</p> | ГСО 8890-2007 |
| | <p>Рабочий эталон в соответствии с Государственной поверочной схемой для средств измерений содержания органических и элементарноорганических компонентов в жидких и твердых веществах и материалах, утвержденной приказом Росстандарта № 988 от 10.06.2021 г. - СО состава пестицида гексахлорбензола**</p> <p>Массовая доля гексахлорбензола: от 98,0 % до 100,0 %</p> <p>Границы допускаемой абсолютной погрешности аттестованного значения (при $P = 0,95$) $\pm 0,5$ %</p> | ГСО 9106-2008 |
| | <p>Рабочий эталон в соответствии с Государственной поверочной схемой для средств измерений содержания органических и элементарноорганических компонентов в жидких и твердых веществах и материалах, утвержденной приказом Росстандарта № 988 от 10.06.2021 г. - СО массовой концентрации гептана в нонане (СО ГН-Хроматэк)</p> <p>Массовая концентрация гептана в нонане от 0,90 % до 1,10 %</p> <p>Границы допускаемых значений абсолютной погрешности</p> | ГСО 10956-2017 |

| Операции поверки, требующие применение средств поверки | Метрологические и технические требования к средствам поверки, необходимые для проведения поверки | Перечень рекомендуемых средств поверки |
|--|--|--|
| | (при $P = 0,95$) $\pm 0,05$ % | |
| | Рабочий эталон в соответствии с Государственной поверочной схемой для средств измерений содержания органических и элементарноорганических компонентов в жидких и твердых веществах и материалах, утвержденной приказом Росстандарта № 988 от 10.06.2021 г.- СО состава искусственной жидкой смеси метилпаратиона в н-гексане Массовая концентрация метилпаратиона ($C_8H_{10}NO_5PS$) от $1 \cdot 10^{-4}$ до 0,10 мг/см ³ Допускаемые значения относительной расширенной неопределенности (при коэффициенте охвата $k=2$) 10 % | ГСО 11056-2018 |
| | Азот особой чистоты Объемная доля основного вещества не менее 99,996 % | Азот особой чистоты ГОСТ 9293-74 |
| | Азот 6.0 Объемная доля основного вещества не менее 99,9999 % | Азот 6.0 по ТУ 2114-009-45905715-2011 |
| | Гелий газообразный, марка А Объемная доля основного вещества не менее 99,995 % | Гелий газообразный, марка А по ТУ 51-940-80 |
| | Гелий газообразный марки 5.0 Объемная доля основного вещества не менее 99,999 % | Гелий газообразный марки 5.0 по ТУ 0271-001-45905715-2016 |
| | Гелий газообразный, марка 6.0 Объемная доля основного вещества не менее 99,999 % | Гелий газообразный, марка 6.0 по ТУ 0271-001-45905715-2016 |
| | Аргон газообразный Объемная доля основного вещества не менее 99,993 % | Аргон газообразный, высший сорт по ГОСТ 10157-2016 |
| | Водород технический*** Объемная доля основного вещества не менее 99,99 % | Водород технический, марка А по ГОСТ 3022-80 |
| | Водород Объемная доля основного вещества не менее 99,999 % | Водород сорт 1 по ГОСТ 51673-2000 |
| Воздух**** Класс загрязненности I | Воздух по ГОСТ 17433-80 | |

*При наличии нормативной документации на МВИ технические характеристики колонок должны соответствовать требованиям МВИ. Допускается проводить поверку на ка-

| Операции поверки, требующие применение средств поверки | Метрологические и технические требования к средствам поверки, необходимые для проведения поверки | Перечень рекомендуемых средств поверки |
|--|--|--|
| <p>пиллярных колонках с учетом указаний, приведенных в соответствующих разделах МВИ.</p> <p>**Для хроматографа, имеющего в своем составе детектор МСД</p> <p>***Или генератор водорода 214.4.464.014</p> <p>****Или компрессор воздуха 214.2.933.002</p> | | |

5.2 Допускается использовать при поверке другие утвержденные и аттестованные эталоны единиц величин (в том числе и стандартные образцы), средства измерений утвержденного типа и поверенные, удовлетворяющие метрологическим требованиям, указанным в таблице 2.

Допускается проводить поверку хроматографа только по одному из контрольных веществ, заявленных для данного детектора.

Допускается проводить поверку только на одном типе газа носителя в соответствии с газовой схемой и применением хроматографа для конкретного анализа.

6 ТРЕБОВАНИЯ ПО ОБЕСПЕЧЕНИЮ БЕЗОПАСНОСТИ ПРОВЕДЕНИЯ ПОВЕРКИ

6.1 При проверке хроматографа должны соблюдаться действующие «Правила устройства электроустановок» (ПУЭ), «Правила технической эксплуатации электроустановок потребителей» (ПТЭЭП), «Межотраслевые правила по охране труда (правила безопасности) при эксплуатации электроустановок», «Правила устройства и безопасной эксплуатации сосудов, работающих под давлением», «Гигиенические требования к устройству и эксплуатации радиоизотопных приборов», «Основные санитарные правила обеспечения радиационной безопасности» (ОСПОРБ-99/2010).

6.2 В помещении, где проводится поверка хроматографа количество горючих газов и легковоспламеняющихся веществ должно быть в количествах недостаточных для создания взрывоопасной смеси.

6.3 Источниками опасности хроматографа являются:

- источник бета-излучения (при наличии в составе хроматографа детектора ЭЗД);
- токоведущие части хроматографа, находящиеся под напряжением;
- газовые магистрали высокого давления (1,0 МПа);
- внутренние поверхности термостатов хроматографа, имеющие высокую температуру;
- вакуумная камера и вакуумные магистрали МСД, находящаяся под вакуумом;
- газы-реагенты для химической ионизации МСД (метан, изобутан, аммиак);
- газообразный водород.

6.4 В детектор ЭЗД установлен источник бета-излучения радионуклидный закрытый Никель-63. Детектор опломбирован навесной металлической пломбой.

ВНИМАНИЕ: ДЕТЕКТОР ЭЗД НЕ РАЗБИРАТЬ. ПЛОМБУ НЕ СРЫВАТЬ!

6.5 Все составные части хроматографа, имеющие силовые цепи, должны быть заземлены.

6.6 При открытых верхней крышке и дверке термостата запрещается прикасаться руками к нагретым частям термостата, а также производить замену колонок, детекторов и т.д. до их полного остывания.

6.7 При работе с водородом, проведении анализов горючих, вредных и агрессивных веществ должны соблюдаться меры пожарной безопасности и правила техники безопас-

ности, предусмотренные в специальных инструкциях, разработанных потребителем в соответствии со спецификой применяемых веществ.

6.8 Отбор газа из баллона должен производиться через редуктор, предназначенный для данного газа. По окончании работы вентиль на баллоне необходимо плотно закрыть.

7 ВНЕШНИЙ ОСМОТР

При внешнем осмотре устанавливают следующее:

- соответствие комплектности хроматографа и номеров блоков формуляру;
- отсутствие вмятин и нарушения покрытия;
- исправность механизмов и крепежных деталей;
- четкость маркировки.

Пломбирование хроматографов не предусмотрено.

Хроматографы, не соответствующие вышеуказанным требованиям к дальнейшей поверке не допускают.

8 ПОДГОТОВКА К ПОВЕРКЕ И ОПРОБОВАНИЕ

8.1 Перед проведением поверки должны быть выполнены следующие подготовительные работы:

- подготовлены соответствующие контрольные растворы. Инструкция по приготовлению контрольных растворов приведена в приложении В;
- подготовлены колонки в соответствии с нормативной документацией по проведению анализа. Подготовка колонок описана в приложении Д;
- проведена проверка герметичности газовых линий согласно указаниям руководства по эксплуатации хроматографа.

При наличии нормативной документации на методики измерений подготовительные работы должны быть проведены в соответствии с требованиями раздела о подготовке к проведению измерений МВИ.

8.2 Опробование

8.2.1 Определение уровня флуктуационных шумов детекторов проводится с помощью программы «Хроматэк Аналитик», согласно требованиям эксплуатационной документации. При проверке уровня шумов задается фильтрация 1 Гц.

При поверке хроматографов с детекторами ДТХ используют газ-носитель гелий, ДТП – гелий или аргон, ПИД и ЭЗД – азот, ЭЗД микро – азот 6.0, при поверке других детекторов – гелий или азот. Все работы, относящиеся к поверке хроматографа, выполняют в соответствии с руководством по эксплуатации.

Хроматограф включают, задают значения параметров поверки, согласно таблице 3.

При наличии нормативной документации на методики измерений режимы поверки должны соответствовать требованиям раздела о порядке проведения измерений методики.

Таблица 3 – Значения параметров

| Детектор | Наименование параметра | Значение параметра* |
|----------|---|---------------------|
| ПИД | Температура термостатов, °С: | |
| | - колонок | 60±20 |
| | - детектора | 160±10 |
| | - испарителя | 150±10 |
| | Расход газа-носителя (азот), см ³ /мин | 25±10 |

| Детектор | Наименование параметра | Значение параметра* |
|---|---|---------------------|
| ПФД ПФД пульсирующий | Температура термостатов, °С: | |
| | - колонок | 200±20 |
| | - детектора | 200±50 |
| | - испарителя | 250±20 |
| | Расход газа-носителя (азот или гелий), см ³ /мин | 20±10 |
| ТИД | Температура термостатов, °С: | |
| | - колонок | 190±20 |
| | - детектора | 300±50 |
| | - испарителя | 250±20 |
| | Расход газа-носителя (азот или гелий), см ³ /мин | 25±10 |
| ФИД | Температура термостатов, °С: | |
| | - колонок | 60±20 |
| | - детектора | 180±20 |
| | - испарителя | 160±20 |
| | Расход газа-носителя (азот или гелий), см ³ /мин | 25±10 |
| ДТП стандартного исполнения, ДТП повышенной чувствительности | Температура термостатов, °С: | |
| | - колонок | 80±20 |
| | - детектора | 80±20 |
| | - испарителя | 160±20 |
| | Расход газа-носителя (гелий или аргон), см ³ /мин | 25±10 |
| ДТП микро, ДТП микро повы- шенной чувстви- тельности | Температура термостатов, °С: | |
| | - колонок | 60±20 |
| | - детектора | 80±20 |
| | - испарителя | 160±20 |
| | Расход газа-носителя (гелий марки 6.0 или аргон), см ³ /мин | 1,5±1,0 |
| ДТХ | Температура термостатов, °С: | |
| | - колонок | 60±20 |
| | - детектора | 120±50 |
| | - испарителя | 160±20 |
| | Расход газа-носителя (гелий, азот, аргон, воздух), см ³ /мин | 25±15 |
| ЭЗД стандартного исполнения | Температура термостатов, °С: | |
| | - колонок | 190±20 |
| | - детектора | 250±20 |
| | - испарителя | 250±20 |
| | Расход газа-носителя (азот), см ³ /мин | 30±10 |
| | Ток ЭЗД, отн. ед. | 125±25 |
| ЭЗД микро | Температура термостатов, °С: | |
| | - колонок | 200±20 |
| | - детектора | 300±20 |
| | - испарителя | 250±20 |
| | Расход газа-носителя (азот марка 6.0), см ³ /мин | 1,5±1,0 |
| | Поддув (азот марка 6.0), см ³ /мин | 5±3 |
| Анодный газ (азот марка 6.0), см ³ /мин | 5±3 | |
| | Ток ЭЗД, отн. ед. | 20±5 |
| ПРД | Температура термостатов, °С: | |
| | - колонок | 50±20 |
| | - детектора | 100±20 |
| | Расход газа-носителя (гелий марки «5.0»), см ³ /мин | 25±10 |

| Детектор | Наименование параметра | Значение параметра* |
|--|--|---------------------|
| ХЛД-S | Температура термостатов, °С: | |
| | - колонок | 35±5 |
| | - конвертера | 600±10 |
| | - испарителя | 70±10 |
| | Расход газа-носителя (гелий), см ³ /мин | 8±2 |
| <p>*Расходы вспомогательных газов (воздух, водород, поддув газа-носителя) задают в соответствии с указаниями руководства по эксплуатации хроматографа для соответствующих детекторов.</p> <p>Значения параметров, указанные в таблице, приведены для справок и могут быть изменены в процессе поверки. Оптимальные значения параметров фиксируются в хроматограммах первичной поверки, поставляемых с ЭД на хроматограф.</p> | | |

Уровень флуктуационных шумов определяют через 2 часа после задания соответствующего режима поверки.

Уровень флуктуационных шумов, с целью последующего расчета предела детектирования, определяют следующим образом.

Производят запись шумов в течение интервала времени не менее 1 минуты для каждого детектора (снимают хроматограмму без ввода пробы). Значение уровня флуктуационных шумов нулевого сигнала детекторов ПИД, ПФД (всех исполнений), ТИД, ФИД, ХЛД-S [в амперах (А)] и детекторов ДТП (всех исполнений), ДТХ, ПРД [в вольтах (В)] определяются с помощью программы «Хроматэк Аналитик» по формуле

$$\Delta'_x = \frac{\Delta_x}{K_{np}}, \quad (1)$$

где Δ_x – максимальное значение амплитуды повторяющихся колебаний нулевого сигнала с полупериодом (длительностью импульса), не превышающим 10 с, зарегистрированное на выходе усилителя выходного сигнала детектора, при этом колебания, имеющие характер одиночных импульсов длительностью не более 1 с, не учитываются, В;

K_{np} – коэффициент преобразования усилителя выходного сигнала:

$$\text{для ПИД, ТИД, ФИД} \quad K_{np} = 3,9 \cdot 10^9 \text{ В/А};$$

$$\text{для ПФД, ПФД пульсирующего} \quad K_{np} = 7,2 \cdot 10^6 \text{ В/А};$$

$$\text{для ДТП (всех исполнений) и ДТХ} \quad K_{np} = 1,0 \cdot 10^3 \text{ В/В};$$

$$\text{для ПРД} \quad K_{np} = 5,0 \cdot 10^{-1} \text{ В/В};$$

$$\text{для ХЛД-S} \quad K_{np} = 1,0 \cdot 10^6 \text{ В/А}.$$

Значение уровня флуктуационных шумов нулевого сигнала Δ_x ЭЗД (всех исполнений) [в амперах (А)] определяют по формуле

$$\Delta'_x = \frac{\Delta_x \cdot K_{np}}{U_{вых}}, \quad (2)$$

где $U_{вых}$ – выходной сигнал усилителя, В;

K_{np} – коэффициент преобразования усилителя выходного сигнала.

$$K_{np} = 0,4 \cdot 10^{-10} \text{ В/Ом}$$

Полученные значения уровня флуктуационных шумов нулевого сигнала детекторов должны быть не более:

| | |
|---------------------------------------|--|
| ПИД | $1,3 \cdot 10^{-14}$ А; |
| ПФД | $2,0 \cdot 10^{-11}$ А; |
| ПФД пульсирующий | $2,0 \cdot 10^{-11}$ А; |
| ТИД | $1,5 \cdot 10^{-13}$ А; |
| ДТП стандартного исполнения | $1,0 \cdot 10^{-7}$ В на гелии; $1,5 \cdot 10^{-7}$ В на аргоне; |
| ДТП повышенной чувствительности | $1,0 \cdot 10^{-7}$ В на гелии; $1,5 \cdot 10^{-7}$ В на аргоне; |
| ДТП микро | $1,5 \cdot 10^{-7}$ В на гелии; $2,0 \cdot 10^{-7}$ В на аргоне; |
| ДТП микро повышенной чувствительности | $1,5 \cdot 10^{-7}$ В на гелии; $2,0 \cdot 10^{-7}$ В на аргоне; |
| ДТХ | $4,0 \cdot 10^{-6}$ В; |
| ЭЗД стандартного исполнения | $5,0 \cdot 10^{-13}$ А; |
| ЭЗД микро | $1,0 \cdot 10^{-12}$ А; |
| ФИД | $1,0 \cdot 10^{-13}$ А; |
| ПРД | $1,2 \cdot 10^{-4}$ В; |
| ХЛД-S | $2,0 \cdot 10^{-11}$ А |

Для расчета уровня шумов выбирается участок хроматограммы продолжительностью не менее 1 минуты.

Хроматографы, значения уровня флуктуационных шумов нулевого сигнала детекторов которых не соответствуют вышеуказанным требованиям, к дальнейшей поверке не допускают

8.2.2 Для определения предела детектирования вводят в хроматограф пять или более раз соответствующий проверяемому детектору контрольный образец (таблица 4). Жидкие пробы вводят при помощи дозатора автоматического жидкостного или микрошприца, газовые - газовым краном-дозатором, шприцем или дозатором автоматическим газовым.

Объем вводимой жидкой пробы составляет от $1 \cdot 10^{-3}$ до $3 \cdot 10^{-3}$ см³, объем газовой пробы составляет от 0,125 до 2,000 см³.

Значения параметров поверки и газ-носитель приведены в таблице 3.

Ввод проб выполняют, сохраняя темп ввода, время нахождения иглы в испарителе и т.д.

Определение предела детектирования допускается совмещать с определением относительного СКО.

Таблица 4 – Контрольные образцы, колонки

| Детектор | Контрольный образец, концентрация | Колонки, тип наполнения (неподвижная жидкая фаза, адсорбент)* |
|---|--|---|
| ПИД | Гептан в октане (нонане) от 0,5 до 1,5 мг/см ³ | Насадочная или капиллярная, dimethylpolysiloxane |
| | Пропан в азоте (гелии) объемная доля от 0,1 % до 0,5 % | Насадочная или капиллярная, dimethylpolysiloxane, PlotQ |
| ФИД | Бензол в октане от 0,09 до 0,11 мг/см ³ | Насадочная или капиллярная, dimethylpolysiloxane |
| | Ацетилен в аргоне объемная доля от 0,0002 % до 0,1 % | |
| ДТП стандартного исполнения, ДТП повышенной чувствительности | Гептан в октане (нонане) от 0,5 до 1,5 мг/см ³ | Насадочная или капиллярная, dimethylpolysiloxane |
| | Пропан в азоте (гелии) объемная доля от 0,1 % до 0,5 % | Насадочная или капиллярная, dimethylpolysiloxane, PlotQ |
| | Водород в азоте (гелии, метане) объемная доля от 0,001 % до 1,0 % | Насадочная или капиллярная, молекулярные сита СаА |

| Детектор | Контрольный образец, концентрация | Колонки, тип наполнения (неподвижная жидкая фаза, адсорбент)* |
|---|--|---|
| ДТП микро, ДТП микро повышенной чувствительности | Гептан в октане (нонане) от 0,5 до 1,5 мг/см ³ | Капиллярная, dimethylpolysiloxane |
| | Пропан в азоте (гелии), объемная доля от 0,1 % до 0,5 % | Капиллярная, dimethylpolysiloxane, PlotQ |
| | Водород в азоте (гелии, метане) объемная доля от 0,001 % до 1,0 % | Капиллярная, молекулярные сита СаА, NaХ |
| ДТХ | Водород в азоте (гелии, метане) объемная доля от 0,001 % до 0,50 % | Насадочная или капиллярная, молекулярные сита СаА, NaХ |
| ЭЗД стандартного исполнения | Линдан в гексане от 4,0·10 ⁻⁵ до 5,0·10 ⁻⁵ мг/см ³ | Насадочная или капиллярная, dimethylpolysiloxane |
| ЭЗД микро | Линдан в гексане от 4,0·10 ⁻⁵ до 5,0·10 ⁻⁵ мг/см ³ | Капиллярная, dimethylpolysiloxane |
| ТИД, ПФД, ПФД пульсирующий | Фенитротиион в гексане (метилпаратион в гексане) от 9,0·10 ⁻³ до 1,1·10 ⁻² мг/см ³ | Насадочная или капиллярная, dimethylpolysiloxane, PlotQ |
| | Сероводород в азоте объемная доля от 0,0001 % до 0,05 % | |
| ПРД | Метан в гелии (водород в гелии) объемная доля от 0,0001 % до 0,001 % | Насадочная или капиллярная, молекулярные сита СаА |
| ХЛД-S | Сероводород в азоте объемная доля от 0,0001 % до 0,05 % | Насадочная или капиллярная, dimethylpolysiloxane, PlotQ |
| * Допускается применять другое наполнение колонок, обеспечивающее разделение компонентов. | | |

Предел детектирования C_{\min} , г/с (кроме ДТП (всех исполнений) и ДТХ) рассчитывают по формуле

$$C_{\min} = \frac{2\Delta_x \cdot G}{\bar{S}} \quad (3)$$

для детекторов ДТП (всех исполнений), и ДТХ в г/см³ – по формуле

$$C_{\min} = \frac{2\Delta_x \cdot G}{\bar{S} \cdot V_{\text{гн}}} \quad (4)$$

где G – масса контрольного вещества, г;

\bar{S} – среднее арифметическое значение площади пика, В·с;

$V_{\text{гн}}$ – расход газа-носителя, см³/с.

Масса контрольного компонента при использовании жидкой пробы ($G_{\text{ж}}$) определяется по формуле

$$G_{жс} = V_{жс} \cdot C_n \cdot C_o \quad (5)$$

где $V_{жс}$ – объем жидкого контрольного образца, см³;
 C_n – концентрация контрольного образца, мг/см³;
 C_o – коэффициент учитывающий содержание:
 углерода в гептане равный 0,837;
 фосфора и серы в фенитротиионе, равный соответственно 0,112 и 0,116;
 фосфора и серы в метилпаратионе, равный соответственно 0,118 и 0,122.

При использовании других средств поверки (для детекторов ПФД всех исполнений и ТИД), отличных от указанных в п. 5, коэффициенты фосфора и серы должны быть скорректированы.

В остальных случаях (для детекторов ДТП (всех исполнений), ДТХ, ЭЗД) коэффициент принимается равным единице.

При использовании газовой пробы масса контрольного вещества (G_z) определяется по формуле

$$G_z = V_z \cdot \frac{0,01P \cdot M \cdot C_z \cdot C_o}{R(T + 273)} \quad (6)$$

где V_z – объем газовой пробы, см³;
 P – атмосферное давление, Па;
 M – молекулярная масса для:

пропана $M = 44$ г/моль,
 сероводорода $M = 34$ г/моль,
 водорода $M = 2$ г/моль;
 метана $M = 16$ г/моль

C_o – коэффициент, учитывающий содержание серы в сероводороде, равный 0,941, углерода в пропане (для детектора ПИД), равный 0,818.

В остальных случаях коэффициент принимается равным единице.

C_z – объемная доля контрольного вещества в газовой смеси, %;

R – газовая постоянная, $R = 8,3 \cdot 10^6$ Па·м³·моль⁻¹·К⁻¹;

T – температура окружающей среды, °С.

Для специальных анализов (приложение А) предел детектирования C_{\min} , % определяют по формуле

$$C_{\min} = \frac{2 \cdot C_i \cdot \Delta_x}{h_i}, \quad (7)$$

где C_{\min} – предел детектирования по компонентам газовых смесей, %;

C_i – концентрация (объемная доля) i -го компонента в контрольном веществе, %;

h_i – средняя высота пика компонента на хроматограмме, В.

Допускается проводить определение флуктуационных шумов, предела детектирования и относительного СКО при установленной в хроматограф капиллярной колонке. Следует учитывать, что объем вводимой в колонку пробы (масса контрольного компонента) будет в K_{on} раз меньше объема пробы (массы компонента) вводимого компонента.

Предел детектирования рассчитывается с учетом коэффициента деления пробы.

$$G = \frac{G_u}{K_{\partial n}} \quad (8)$$

где G_u – масса контрольного компонента, вводимого в испаритель, г;

$K_{\partial n}$ – коэффициент деления пробы.

Коэффициент $K_{\partial n}$ для ручного расчета равен

$$K_{\partial n} = 1 + \frac{V_{сб}}{V_{\kappa}} \quad (9)$$

где V_{κ} – расход газа-носителя через капиллярную колонку, см³/мин;

$V_{сб}$ – расход газа-носителя на сброс пробы, см³/мин.

Коэффициент $K_{\partial n}$ рассчитывается с помощью программы «Хроматэк Аналитик» в зависимости от параметров колонки (длины, диаметра), давления (скорости, расхода) газа-носителя на входе в капиллярную колонку.

Полученные значения предела детектирования должны быть не более:

| | |
|---------------------------------------|---|
| ПВД | 1,1·10 ⁻¹² г/с по углероду в углеводородах (гептане, пропане и др.); |
| ПФД | 1,0·10 ⁻¹³ г/с по фосфору в фосфорорганических соединениях; |
| ПФД, ПФД пульсирующий | 8,0·10 ⁻¹³ г/с по сере в серосодержащих соединениях; |
| ТИД | 1,5·10 ⁻¹⁴ г/с по фосфору в фосфорорганических соединениях; |
| ФИД | 2,0·10 ⁻¹³ г/с по бензолу; |
| ДТП стандартного исполнения | 2,0·10 ⁻⁹ г/см ³ по гептану или пропану; |
| ДТП стандартного исполнения | 1,0·10 ⁻⁹ г/см ³ по водороду; |
| ДТП повышенной чувствительности | 4,0·10 ⁻¹⁰ г/см ³ по гептану или пропану; |
| ДТП повышенной чувствительности | 8,0·10 ⁻¹¹ г/см ³ по водороду; |
| ДТП микро | 1,0·10 ⁻⁹ г/см ³ по гептану или пропану; |
| ДТП микро | 8,0·10 ⁻¹⁰ г/см ³ по водороду; |
| ДТП микро повышенной чувствительности | 4,0·10 ⁻¹⁰ г/см ³ по гептану или пропану; |
| ДТП микро повышенной чувствительности | 1,0·10 ⁻¹⁰ г/см ³ по водороду; |
| ДТХ | 5,0·10 ⁻¹¹ г/см ³ по водороду; |
| ЭЗД стандартного исполнения | 1,7·10 ⁻¹⁴ г/с по линдану; |
| ЭЗД микро | 3,9·10 ⁻¹⁵ г/с по линдану; |
| ПРД | 2,4·10 ⁻¹³ г/с по метану (или водороду); |
| ХЛД-S | 5,0·10 ⁻¹³ г/с по сере в сероводороде |

Хроматографы, значение предела детектирования детекторов которых не соответствуют вышеуказанным требованиям, к дальнейшей поверке не допускают.

9 ПРОВЕРКА ПРОГРАММНОГО ОБЕСПЕЧЕНИЯ

9.1 В хроматографах «Хроматэк-Кристалл 9000» возможно применение двух версий ПО, идентификационные данные которых приведены в таблице 5.

Таблица 5 – Идентификационные данные программного обеспечения

| Идентификационные данные (признаки) | Значение | |
|---|----------------------------------|----------------------------------|
| Идентификационное наименование ПО | Хроматэк Аналитик | Хроматэк Аналитик |
| Номер версии (идентификационный номер) ПО | 2.6.0.9 и выше | 3.0.0.2 и выше |
| Цифровой идентификатор ПО | b55a8ef086260598cb47893e25a34799 | 183cfadacae1872240739164795ebcb4 |
| Идентификационное наименование файлов ПО | AnlCheckup.dll | Analytic3Core.dll |
| Алгоритм вычисления цифрового идентификатора ПО | MD5 | |

С помощью программы MS Windows «Проводник» находят в папке установки ПО «Хроматэк Аналитик» файл AnlCheckup.dll (или Analytic3Core.dll) и открывают диалог «Свойства файла».

- Файл AnlCheckup.dll должен иметь версию 2.6.0.9 и выше
- Файл Analytic3Core.dll должен иметь версию 3.0.0.2 и выше

9.2 Определение хэш-кода файла метрологически значимого модуля ПО.

На установочном диске с ПО «Хроматэк Аналитик» входят в папку «Utils» и запускают программу md5summer.exe. Выбирают папку, в которую было установлено ПО «Хроматэк Аналитик» (см. документ Программное обеспечение «Хроматэк Аналитик». Руководство пользователя 214.00045-51И). Нажимают «Create sums». Выбирают файл AnlCheckup.dll (для «Хроматэк Аналитик» версии 2.6.0.9 и выше) или Analytic3Core.dll (для «Хроматэк Аналитик» версии 3.0.0.2 и выше). Нажимают «Add». Нажимают «ОК». Сохраняют под любым именем файл с расширением *.md5.

Открывают с помощью программы блокнота сохраненный файл с расширением *.md5 и сравнивают приведенный там хэш-код, со значением, указанным в таблице 5.

10 ОПРЕДЕЛЕНИЕ МЕТРОЛОГИЧЕСКИХ ХАРАКТЕРИСТИК И ПОДТВЕРЖДЕНИЕ СООТВЕТСТВИЯ ХРОМАТОГРАФА МЕТРОЛОГИЧЕСКИМ ТРЕБОВАНИЯМ

10.1 Относительное СКО выходного сигнала определяют с помощью программы «Хроматэк Аналитик» при условиях, указанных в таблице 3, с применением контрольных образцов, приведенных в таблице 4. Одновременно допускается выполнять определение предела детектирования.

Относительное СКО выходного сигнала определяют для всех информативных параметров выходного сигнала, для которых эта характеристика нормирована (времени удерживания (t), высоты (h) или площади пика (s)).

Вводят в хроматограф пять или более раз контрольный образец, соответствующий проверяемому детектору. С помощью ПО определяют значения выходного сигнала (t_i, h_i, S_i), находят их средние арифметические значения ($\bar{t}, \bar{h}, \bar{S}$).

Значение относительного СКО σ_t , σ_h , σ_s , % определяют по формулам:

$$\sigma_t = \frac{100}{\bar{t}} \sqrt{\frac{\sum_{i=1}^n (t_i - \bar{t})^2}{n-1}}, \quad (10)$$

$$\sigma_h = \frac{100}{\bar{h}} \sqrt{\frac{\sum_{i=1}^n (h_i - \bar{h})^2}{n-1}}, \quad (11)$$

$$\sigma_s = \frac{100}{\bar{S}} \sqrt{\frac{\sum_{i=1}^n (S_i - \bar{S})^2}{n-1}} \quad (12)$$

где n – число результатов измерений, полученное после исключения аномальных результатов.

Для определения аномальных результатов рассчитывают среднее квадратическое отклонение информативных параметров выходного сигнала x (\bar{t} , \bar{h} , \bar{S}) по формуле:

$$x = \sqrt{\frac{\sum_{i=1}^n (y_i - y)^2}{n-1}} \quad (13)$$

где y – среднее арифметическое значение информативного параметра выходного сигнала.

Находят отношение для подозреваемого в аномальности результата наблюдений U_i по формуле

$$U_i = \frac{|y_i - y|}{x} \quad (14)$$

Полученный результат сравнивают с величиной β из таблицы 6 для данного объема выборки.

Таблица 6 – Предельные значения β

| | | | | | | | | | |
|---------|------|------|------|------|------|------|------|------|------|
| N | 3 | 4 | 5 | 6 | 7 | 8 | 9 | 10 | 11 |
| β | 1,15 | 1,46 | 1,67 | 1,82 | 1,94 | 2,03 | 2,11 | 2,18 | 2,23 |

Продолжение таблицы 6

| | | | | | | | | | |
|---------|------|------|------|------|------|------|------|------|------|
| N | 12 | 13 | 14 | 15 | 16 | 17 | 18 | 19 | 20 |
| β | 2,29 | 2,33 | 2,37 | 2,41 | 2,44 | 2,48 | 2,50 | 2,53 | 2,56 |

Если $U_i \geq \beta$, то результат наблюдения аномален и его исключают из серии измерений.

Полученные значения относительного СКО должны быть не более, указанных в таблице 7.

Таблица 7 – Относительное СКО выходного сигнала

| Тип детектора | Относительное СКО выходного сигнала хроматографа, не более | | | | |
|----------------------|--|-----------------|------------------------|----------------|-----------------|
| | при дозировании с помощью автоматического дозатора | | при ручном дозировании | | |
| | по времени удерживания | по площади пика | по времени удерживания | по высоте пика | по площади пика |
| ПВД | 0,1 % | 1 % | 2 % | 2 % | 2 % |
| ПФД (все исполнения) | 0,2 % | 1 % | 2 % | 4 % | 4 % |
| ЭЗД (все исполнения) | 0,1 % | 1 % | 2 % | 4 % | 4 % |
| ДТП (все исполнения) | 0,2 % | 1 % | 2 % | 2 % | 2 % |
| ФВД | 0,2 % | 1 % | 2 % | 4 % | 4 % |
| ТИД | 0,2 % | 2 % | 2 % | 4 % | 4 % |
| ДТХ | 0,2 % | 1 % | 2 % | 2 % | 2 % |
| ПВД | 0,4 % | 2 % | 2 % | 2 % | 2 % |
| ХЛД-S | 0,4 % | 4 % | 2 % | - | 5 % |

Хроматографы, значение относительного СКО выходного сигнала которых не соответствуют вышеуказанным требованиям, к дальнейшей поверке не допускают.

10.2 Определение относительного изменения выходного сигнала хроматографа за 48 часов непрерывной работы проводят следующим образом.

Выполняют операции по п. 10.1 и определяют средние арифметические значения информативных параметров выходного сигнала $\bar{X}(t, \bar{h}, \bar{S})$.

Через 48 часов непрерывной работы хроматографа снова проводят измерения по п. 10.1 и определяют средние арифметические значения параметров $\bar{X}_t(t, \bar{h}_t, \bar{S}_t)$.

Относительное изменение параметров выходного сигнала (времени удерживания, высоты, и площади пика) δ_t , %, за 48 часов непрерывной работы определяют по формуле

$$\delta_t = \frac{\bar{X}_t - X}{\bar{X}} 100 \quad (15)$$

Полученные значения относительного изменения параметров выходного сигнала за 48 часов непрерывной работы хроматографа δ_t , должны быть не более:

| | |
|----------------------|--------|
| ПВД | ±5 %; |
| ПФД (все исполнения) | ±10 %; |
| ТИД | ±10 %; |
| ДТП (все исполнения) | ±5 %; |
| ДТХ | ±10 %; |

| | |
|----------------------|--------|
| ЭЗД (все исполнения) | ±10 %; |
| ФИД | ±10 %; |
| ПРД | ±10 %; |
| ХЛД-S | ±10 %; |

Допускается сокращать время непрерывной работы хроматографа до 6 часов.

10.3 Определение показателей точности результатов измерений, установленных в НД на методику измерений, проводят в условиях и на образцах для контроля, указанных в НД на МВИ.

Задают значения параметров хроматографа, установленные в НД на методику измерений. Вводят в хроматограф контрольный образец, указанный в методике измерений.

Полученный результат измерения (C) должен удовлетворять условию:

$$| C - C_q | \leq K, \quad (16)$$

где C_q – действительное значение содержания компонента в контрольном образце;

K – норматив оперативного контроля точности, указанный в НД на методику измерений.

11 ОФОРМЛЕНИЕ РЕЗУЛЬТАТОВ ПОВЕРКИ

11.1 Сведения о результатах поверки (как положительные, так и отрицательные) передаются в Федеральный информационный фонд по обеспечению единства измерений.

11.2 Положительные результаты первичной поверки хроматографа оформляют записью в формуляре хроматографа, удостоверенной подписью и клеймом поверителя. К формуляру прилагают хроматограммы с указанием значений параметров режима, полученные при поверке.

11.3 Результаты периодической поверки хроматографа заносят в протокол поверки по форме, рекомендуемой в приложении Г. Возможно оформление протокола поверки в произвольной форме с указанием всех характеристик, рекомендуемых формой протокола, приведенного в Приложении Г.

11.4 При положительных результатах поверки дополнительно по заявлению владельца средства измерений или лица, предоставившего его на поверку, выдается свидетельство о поверке на бумажном носителе. Знак поверки в виде оттиска клейма и (или) наклейки наносится на свидетельство о поверке.

11.5 При отрицательных результатах поверки дополнительно по заявлению владельца средства измерений или лица, предоставившего его на поверку выдается извещение о непригодности к применению.

Перечень принятых сокращений

ХЛД-S – хемиллюминисцентный детектор серы;
ДТП– детектор по теплопроводности;
ДТХ– детектор термохимический;
ПИД– пламенно-ионизационный детектор;
ПРД– пульсирующий разрядный детектор;
ПФД– пламенно-фотометрический детектор;
ТИД– термоионный детектор;
ФИД– фотоионизационный детектор;
ЭЗД– электрозахватный детектор;
МСД– масс-спектрометрический детектор;
СО– стандартный образец;
НД– нормативная документация;
МВИ– методика выполнения измерений;
ПО– программное обеспечение;
СКО– среднее квадратическое отклонение;
ТУ – технические условия;
ПГС – поверочная газовая смесь;
ЭД – эксплуатационная документация.

ПРИЛОЖЕНИЕ А

(обязательное)

Операции поверки, режимы и средства поверки при специальных анализах

Специальными являются анализы, при проведении которых применяется газовая схема хроматографа, собранная на предприятии-изготовителе и предназначенная для определенного анализа в соответствии с нормативной документацией (ГОСТ, РД, МУ, ТУ, МВИ и др.).

К специальным анализам относятся:

1) анализ многокомпонентных смесей – проводится при одновременном вводе пробы (последовательно или параллельно) в две (или более) хроматографические колонки (при необходимости разделения компонентов пробы на нескольких хроматографических колонках);

2) анализ методом реакционной хроматографии – проводится при преобразовании веществ разделенных хроматографической колонкой каталитическим реактором – метанатором;

3) анализ микропримесей методом концентрирования (например, «Гелий газообразный (сжатый) марок «А» и «Б». Методика измерений объемных долей примесей неона, водорода, кислорода и аргона (суммарно), азота, метана, оксида углерода и диоксида углерода».)

А.1 Опробование

А.1.1 Уровень флуктуационных шумов, предел детектирования хроматографов, предназначенных для специальных анализов, определяют по формулам, приведенным в п.п. 8.2.1, 8.2.2 настоящей методики.

Значения уровня флуктуационных шумов, предела детектирования должны соответствовать значениям, приведенным в п.п. 8.2.1, 8.2.2.

А.1.2 Уровень флуктуационных шумов детектора ПИД с метанатором определяют при пониженной температуре метанатора.

Для определения предела детектирования детектора ПИД с метанатором вводится проба в соответствии с данными, указанными в таблице А2 приложения А. Максимальное значение амплитуды повторяющихся колебаний нулевого сигнала определяется при рабочей температуре метанатора. Предел детектирования рассчитывается по формуле 9 настоящей методики поверки.

Предел детектирования детектора ПИД с метанатором должен быть не более $1 \cdot 10^{-4}$ % (объемная доля) оксида углерода или диоксида углерода.

В протокол поверки хроматографа вносится шум детектора ПИД при пониженной температуре метанатора, значение предела детектирования детектора ПИД с метанатором, при рабочей температуре метанатора и значение рабочей температуры метанатора.

А.1.3 Предел детектирования при наличии НД на методику измерений допускается определять в соответствии с указаниями соответствующих разделов НД на методику измерений.

А.2 Определение метрологических характеристик

А.2.1 Метрологические характеристики: относительное СКО выходного сигнала, изменение выходного сигнала за 48 часов непрерывной работы хроматографа определяют в соответствии с операциями, указанными в таблице 1 и с подразделами 10.1 и 10.2 настоящей методики поверки.

Допускается уменьшать время непрерывной работы до 6 часов.

Значения относительного СКО выходного сигнала, изменение выходного сигнала за 48 часов (6 часов) непрерывной работы хроматографа должны соответствовать значениям, приведенным в 10.1, 10.2 настоящей методики.

А.2.2 Определение метрологических характеристик при наличии НД на методику измерений допускается проводить в соответствии с указаниями разделов по контролю точности результатов измерений НД на методику измерений.

А.2.3 Определение степени влияния на метрологические характеристики хроматографа при наличии НД на методику измерений отдельно программного обеспечения и устройств ввода пробы и пробоподготовки: дозаторов ручных и автоматических, измерителей расхода анализируемого газа не проводится.

А.3 Режимы работы хроматографов при проведении поверки

А.3.1 Режимы работы хроматографа при проведении поверки приведены в таблице А2 приложения А.

А.3.2 Режимы работы хроматографа при программировании температуры термостата колонок приведены в таблице А1 приложения А.

Таблица А1 – Режимы работы хроматографа при программировании температуры термостата колонок

| Наименование параметра | Значение параметра |
|---|--|
| Температура первой изотермы термостата колонок | $(60 \pm 20) ^\circ\text{C}$ |
| Время первой изотермы | (5 ± 1) мин |
| Скорость изменения температуры термостата колонок в режиме программирования | $(10 \pm 5) ^\circ\text{C}/\text{мин}$ |
| Температура второй изотермы термостата колонок | $(180 \pm 20) ^\circ\text{C}$ |
| Температура термостатов детекторов | $(200 \pm 20) ^\circ\text{C}$ |
| Расход газа-носителя | $(20 \pm 5) \text{ см}^3/\text{мин}$ |

В режиме программирования термостата колонок на хроматограмме не должно быть пиков, мешающих определению компонентов контрольных образцов.

А.3.3 Для определения предела детектирования вводят в хроматограф пять или более раз соответствующий проверяемому детектору контрольный образец, в соответствии с таблицей 4 настоящей методики или таблицей А2 приложения А. Все действия и расчеты выполняют согласно подразделу 8.2.2 настоящей методики.

Время переключения колонок, режимы анализа для хроматографов с переключением колонок приводятся в хроматограммах, полученных при проведении первичной поверки на предприятии-изготовителе

А.4 Дополнительные средства поверки

А.4.1 Дополнительные средства поверки хроматографов, предназначенных для специальных анализов, и режимы поверки приведены в таблице А2.

Таблица А2 – Дополнительные средства поверки и значения параметров режима работы хроматографов для специальных анализов

| Детектор | Проба, концентрация.* газ-носитель, расход | Наполнение колонки.** Температура колонки, детектора, испарителя (метанатора)*** |
|---------------------|---|---|
| ПИД (с метанатором) | Поверочная газовая смесь (ГСО ПГС) оксид углерода в азоте (аргоне), объемная доля от 0,01 % до 0,1 % Газ-носитель аргон (азот, гелий, во- | Молекулярное сито СаА, NaX. Температура: колонки от 40 °С до 80 °С; |

| Детектор | Проба, концентрация.* газ-носитель, расход | Наполнение колонки.** Температура колонки, детектора, испарителя (метанатора)*** |
|---------------------|---|---|
| | дород) от 15 до 35 см ³ /мин | детектора от 160 °С до 200 °С; метанатора от 310 °С до 330 °С (100 °С) |
| ПИД (с метанатором) | ГСО ПГС диоксид углерода в азоте (аргоне), объемная доля от 0,01 % до 0,1 % Газ-носитель аргон (азот, гелий, водород) от 15 до 35 см ³ /мин | Hayesep (Porapak). Температура: колонки от 40 °С до 80 °С; детектора от 160 °С до 200 °С; метанатора от 310 °С до 330 °С (100 °С) |
| ПИД | ГСО ПГС пропан в азоте (гелии), объемная доля от 0,15 % до 1,5 % Газ-носитель аргон (азот, гелий, водород) от 15 до 35 см ³ /мин | Hayesep (Porapak); Температура: колонки от 40 °С до 80 °С; детектора от 160 °С до 200 °С |
| ДТП всех исполнений | ГСО ПГС пропан в азоте (гелии), объемная доля от 0,15 % до 1,5 % Газ-носитель гелий (водород) от 15 до 35 см ³ /мин | Hayesep (Porapak). Температура: колонки от 40 °С до 80 °С; детектора от 160 °С до 200 °С |
| ДТП всех исполнений | ГСО ПГС диоксид углерода в азоте (гелии), объемная доля от 0,001 % до 0,5 % Газ-носитель гелий (водород) от 15 до 35 см ³ /мин | Hayesep (Porapak). Температура: колонки от 40 °С до 80 °С; детектора от 160 °С до 200 °С |
| ДТП всех исполнений | ГСО ПГС водород в аргоне (гелии), объемная доля от 0,001 % до 0,5 % Газ-носитель аргон, от 15 до 35 см ³ /мин | Молекулярное сито СаА, NaX. Температура: колонки от 40 °С до 80 °С; детектора от 160 °С до 200 °С |
| ДТП всех исполнений | ГСО ПГС азот в гелии (метане), объемная доля от 0,001 % до 1,5 % Газ-носитель гелий (водород) от 15 до 35 см ³ /мин | Молекулярное сито СаА, NaX. Температура: колонки от 40 °С до 80 °С; детектора от 160 °С до 200 °С |
| ДТП всех исполнений | ГСО ПГС метан в гелии (азоте), объемная доля от 0,001 % до 1,5 % Газ-носитель гелий (водород) от 15 до 35 см ³ /мин | Молекулярное сито СаА, NaX. Температура: колонки от 40 °С до 80 °С; детектора от 160 °С до 200 °С |
| ДТХ | ГСО ПГС водород в азоте (гелии) объемная доля от 0,001 % до 0,5 % Газ-носитель гелий | Молекулярные сита СаА, NaX. Температура: колонки от 40 °С до 80 °С; детектора от 70 °С до 170 °С |
| ПФД | ГСО ПГС сероводород в азоте объемная доля от 0,002 % до 0,02 %. | Hayesep (Porapak). Температура: |

| Детектор | Проба, концентрация.* газ-носитель, расход | Наполнение колонки.** Температура колонки, детектора, испарителя (метанатора)*** |
|----------|---|---|
| | Газ-носитель гелий (азот) от 20 до 60 см ³ /мин | колонки от 40 °С до 80 °С; детектора от 160 °С до 200 °С |
| ФИД | ГСО ПГС бензол в азоте (воздухе), объемная доля от 0,0001 % до 0,005 % Газ-носитель гелий (азот, аргон, водород) от 15 до 35 см ³ /мин | dimethylpolysiloxane. Температура: колонки от 60 °С до 100 °С; детектора от 160 °С до 200 °С |

* Относительная погрешность концентрации компонентов должна быть не более ±10 %. Поверку хроматографов, предназначенных для специальных анализов, допускается проводить по указанным в таблице А2 компонентам. Указанные компоненты могут содержаться в стандартных образцах многокомпонентных смесей, аттестованных в установленном порядке. При этом, диапазон концентраций компонентов должен соответствовать диапазону, указанному в таблице А2.

**Колонки насадочные длиной (1–3) м, внутренним диаметром (2–3) мм или капиллярные. Допускается применять другое наполнение колонок, обеспечивающее разделение компонентов.

Допускается применение хроматографических колонок, поставляемых предприятием-изготовителем с хроматографом, обеспечивающих требуемое разделение поверочных смесей. Хроматографические колонки должны иметь паспорт с обязательным приложением хроматограммы снятой на данной колонке.

Допускается проводить поверку на капиллярных колонках с учетом указаний, приведенных в соответствующих разделах настоящей методики.

***При определении показателей точности, установленных в НД, допускается устанавливать режимы, указанные в методике измерений. Указаны рабочая температура метанатора и температура метанатора при определении уровня флуктуационных шумов (в скобках).

А.4.2 Эффективность колонок, указываемая в паспорте на колонку, рассчитывается по формуле

$$N = 5,545 \cdot \left(\frac{t_{y0}}{a}\right)^2 / L, \quad (\text{A.1})$$

где N – эффективность колонки, тт/м;

t_{y0} – время удерживания, с;

a – ширина пика на половине его высоты, с;

L – длина колонки, м

А.4.3 При наличии нормативной документации на методику измерений для определения показателей точности, установленных в НД на методику измерений, режимы работы хроматографа должны соответствовать требованиям раздела о порядке проведения измерений методики. В соответствующем разделе протокола поверки хроматографа указываются данные о режимах работы, хроматографических колонках и контрольном образце.

Перечень компонентов, значения и единицы измерения предела детектирования, метрологические характеристики по компонентам, не указанным в данной методике поверки, должны соответствовать значениям, указанным в нормативной документации (ГОСТ, РД, МУ, ТУ, методик измерений и т.д.) на проведение анализа.

ПРИЛОЖЕНИЕ Б
(обязательное)

Операции, режимы и средства поверки хроматографа с масс-спектрометрическим детектором

Б.1 ОПЕРАЦИИ ПОВЕРКИ

Б.1.1 В данном приложении указаны операции, режимы и средства поверки хроматографа «Хроматэк-Кристалл 9000» с детектором МСД.

Б.1.2 При поверке все подключения, задание режимов работы выполняют в соответствии с руководством по эксплуатации на хроматограф и руководством по эксплуатации на МСД.

Б.1.3 При проведении первичной и периодической поверок выполняют операции, указанные в таблице Б1.

Таблица Б1 – Операции поверки

| Наименование операции | Номер пункта приложения Б | Проведение операции при | | |
|---|---------------------------|-------------------------|--------------------|-----------------------|
| | | выпуске из производства | выпуске из ремонта | периодической поверке |
| Внешний осмотр | Б.3.1 | Да | Да | Да |
| Опробование – определение отношения сигнал/шум | Б.3.2 | Да | Да | Да ¹ |
| Определение метрологических характеристик: | Б.3.3 | | | |
| – определение относительного СКО выходного сигнала | Б.3.3.1 | Да | Да | Да ¹ |
| – определение изменения выходного сигнала за 8 ч непрерывной работы | Б.3.3.2 | Нет | Да | Нет |
| – определение показателей точности результатов измерений, установленных в НД на методику измерений | 10.3 | Нет | Нет | Да ² |
| ¹⁾ При отсутствии НД на методику измерений, аттестованную в установленном порядке. ²⁾ Допускается при наличии НД на методику измерений, аттестованную в установленном порядке. *Периодическую поверку допускается проводить в объеме первичной при выпуске из производства. | | | | |

Б.1.4. Допускается изменение приведенных в таблице Б1 последовательности операций поверки.

Б.1.5 Требования к квалификации поверителей приведены в разделе 4, требования безопасности приведены в разделе 6, условия проведения поверки приведены в разделе 3, подготовка к поверке приведена в разделе 8.1 настоящей методики. Отклонение температуры окружающей среды во время поверки МСД должно быть не более чем ± 1 °С.

Б.2 СРЕДСТВА ПОВЕРКИ

Б.2.1 Средства поверки для хроматографа с масс-спектрометрическим детектором МСД приведены в таблице Б2.

Таблица Б2 – Средства поверки для хроматографа с МСД

| Наименование | Техническая характеристика |
|---|---|
| Микрошприц SGE-Chromatec-02-10 мкл ТУ 4321-011-12908609-08 (рег. № 39206-08) | Вместимость 10 мкл, значение относительного СКО случайной составляющей погрешности дозирования не более 1 % |
| СО состава пестицида гексахлорбензола ГСО 9106-2008 | Массовая доля гексахлорбензола от 98,0 % до 100,0% Границы допускаемой абсолютной погрешности аттестованного значения (при $P = 0,95$) $\pm 0,5$ % Концентрация от $1,0 \cdot 10^{-6}$ до $1,0 \cdot 10^{-3}$ мг/см ³ |
| Изооктан х.ч. ТУ 2631-026-44493179-98 | Массовая доля основного вещества не менее 99,5 % |
| Колонка капиллярная ВР5МС или ВРХ5 | Длина 15 м, внутренний диаметр 0,25 мм, толщина пленки фазы 0,25 мкм |

Б.2.2 При проведении поверки применяют вспомогательные материалы и оборудование, указанные в таблице Б3.

Таблица Б3 – Вспомогательные материалы, оборудование

| Наименование | Техническая характеристика |
|---|--|
| Прибор комбинированный Testo 622 (рег № 53505-13) | Диапазон измерений: - температуры воздуха от минус 10 °С до плюс 60 °С, - относительной влажности от 0 % до 100 %; - давления от 300 до 1200 гПа Предел допускаемой абсолютной погрешности измерений: - температуры воздуха $\pm 0,4$ °С; - относительной влажности ± 3 %; - давления ± 5 гПа |
| Мультиметр цифровой Testo 760-1, (рег. № 65373-16) | Диапазон измерений: - напряжения до 400 В - частоты до 51,2 Гц Предел допускаемой абсолютной погрешности измерений: - напряжения $\pm(0,01 \cdot U + 0,3$ В), - частоты $\pm(0,001 \cdot F + 0,01$ Гц) |
| Весы лабораторные (рег. № 28158-07) | Наибольший предел взвешивания 220 г. КТ специальный (I) |

| Наименование | Техническая характеристика |
|--|---|
| Колбы исполнений 1, 2, 2а (рег. № 25280-08) | Колбы мерные Номинальная вместимость от 5 до 2000 см ³ Предел допускаемой абсолютной погрешности $\pm(0,05-1,20)$ см ³ |
| Пипетки градуированные (рег. № 24175-07) | Номинальная вместимость от 0,1 до 10 см ³ Класс точности 2 |

При наличии нормативной документации на МВИ технические характеристики колонок должны соответствовать требованиям раздела о средствах измерений МВИ. Допускается проводить поверку на капиллярных колонках с учетом указаний, приведенных в соответствующих разделах настоящей методики

Б.2.3 Допускается использовать другие средства поверки, вспомогательные материалы и оборудование, метрологические и технические характеристики которых соответствуют указанным в настоящей методике.

Б.3 ПРОВЕДЕНИЕ ПОВЕРКИ

Б.3.1 Внешний осмотр

При внешнем осмотре устанавливают следующее:

- соответствие комплектности хроматографа и номеров блоков формуляру;
- отсутствие вмятин и нарушения покрытия;
- исправность механизмов и крепежных деталей;
- четкость маркировки

Хроматографы, не соответствующие вышеуказанным требованиям к дальнейшей поверке не допускают.

Б.3.2 Опробование – определение предела детектирования (чувствительности) по гексахлорбензолу.

Б.3.2.1 Для определения предела детектирования по гексахлорбензолу устанавливают значения параметров хроматографа и МСД, приведенные в таблице Б4.

Таблица Б4– Значения параметров

| Наименование параметра | Значение параметра |
|--|--|
| Хроматограф | |
| Температура испарителя Температура термостата колонки в режиме программирования: – начальная температура – конечная температура – скорость нагрева Режим ввода пробы – при определении отношения сигнал / шум – при определении СКО Расход газа-носителя (гелия) через колонку | от 220 °С до 320 °С от 40 °С до 90 °С – 1 мин от 225 °С до 320 °С – 5 мин от 10 до 30 °С/мин «без деления потока» «с делением потока» от 1 до 1,5 см ³ /мин |
| МСД | |
| Режим ионизации Интервал сканирования – при определении отношения сигнал / шум – при определении СКО | электронная от 50 до 300 а.е.м. от 50 до 300 а.е.м, или 284 |

| Наименование параметра | Значение параметра |
|--|--|
| | а.е.м, или 286 а.е.м |
| Время сканирования – при определении отношения сигнал / шум – при определении СКО | 0,2 с не более 0,1 с на единичной массе |
| Температура переходной линии Температура ионного источника | от 200 °С до 320 °С от 200 °С до 320 °С |
| Примечания 1 Режимы работы, указанные в таблице, приведены для справок и могут быть изменены в процессе поверки. При этом оптимальные режимы работы фиксируются в хроматограммах первичной поверки, которые поставляются с хроматографом. 2 При наличии нормативной документации на МВИ режимы работы должны соответствовать требованиям раздела о порядке проведения измерений МВИ. В хроматограммах поверки указываются данные о режимах работы, хроматографических колонках и контрольном образце. | |

Б.3.2.2 Вводят в испаритель хроматографа с помощью микрошприца $1,0 \cdot 10^{-3} \text{ см}^3$ гексахлорбензола концентрацией $1,0 \cdot 10^{-5} \text{ мг/см}^3$ в изооктане не менее пяти раз. Допускается применять раствор гексахлорбензола с другой концентрацией, входящей в диапазон, указанный в таблице Б2.

Б.3.2.3 С помощью программного обеспечения МСД определяют отношение сигнал/шум для гексахлорбензола по хроматограмме иона с M/Z 284 а.е.м. или 286 а.е.м.

Б.3.2.4 Полученное значение отношения сигнал/шум должно быть не менее 1500:1.

Б.3.3 Определение метрологических характеристик

Б.3.3.1 Определение относительного СКО параметров выходного сигнала.

При поверке применяют контрольные образцы, приведенные в таблице Б2.

Устанавливают режимы работы хроматографа и МСД, приведенные в таблице Б4. При определении метрологических характеристик по гексахлорбензолу допускается применять режим ввода пробы «с делением потока».

В испаритель хроматографа с помощью микрошприца вводят $1,0 \cdot 10^{-3} \text{ см}^3$ раствора гексахлорбензола в изооктане концентрацией от $1,0 \cdot 10^{-6}$ до $1,0 \cdot 10^{-3} \text{ мг/см}^3$ не менее 5 раз.

С помощью программного обеспечения МСД для каждого ввода контрольной смеси определяют время удерживания и площадь пика X_i для гексахлорбензола на хроматограмме иона с M/Z 284 а.е.м. или 286 а.е.м.

Вычисляют среднее арифметическое значение параметров выходного сигнала \bar{X} : времени удерживания, площади пика.

Относительное СКО параметров выходного сигнала рассчитывают согласно п. 10.1 настоящей методики.

Полученное значение относительного СКО площади пика при ручном дозировании не должно превышать 5 %, а времени удерживания 2%.

Полученное значение относительного СКО площади пика при дозировании с помощью автоматического дозатора не должно превышать 4 %, а времени удерживания 0,4 %.

Б.3.3.2 Определение относительного изменения параметров выходного сигнала за 8 часов непрерывной работы.

Проводят операции по п. Б.3.3.1 приложения Б.

Через 8 часов непрерывной работы повторяют операции по п. Б.3.3.1 приложения Б. Относительные изменения параметров выходного сигнала за 8 часов непрерывной работы рассчитывают согласно п. 10.2. настоящей методики.

Полученные значения относительного изменения параметров выходного сигнала не должны превышать $\pm 5\%$.

ПРИЛОЖЕНИЕ В
(рекомендуемое)

Инструкция по приготовлению контрольных растворов

Настоящая инструкция устанавливает методику приготовления контрольных растворов, предназначенных для контроля метрологических характеристик хроматографа.

Диапазон содержания компонента в контрольном образце должен быть от $1 \cdot 10^{-6}$ до 10 мг/см^3 . Относительная погрешность массовой концентрации контрольного компонента не превышает 10 %.

Средства измерений, материалы и реактивы приведены в разделе 5 настоящей методики поверки.

В.1 Процедура приготовления растворов

В.1.1 Растворы с массовой концентрацией в диапазоне от 1 до 10 мг/см^3 готовят объемно - весовым методом. Массовую концентрацию контрольного компонента (C_i) определяют по формуле

$$C_0 = \frac{m_i}{v} \quad (\text{В.1})$$

где m_i – масса контрольного компонента, мг;

v – объем приготовленного раствора, см^3 .

В.1.2 Исходные вещества, используемые для приготовления раствора, выдерживают не менее 2 ч в лабораторном помещении.

В.1.3 Температура окружающей среды при приготовлении контрольных растворов не должна изменяться более, чем на 4°C .

В.1.4 В мерную колбу вместимостью 100 см^3 вводят от 20 до 25 см^3 растворителя.

В.1.5 Определяют массу (m_1) мерной колбы с растворителем. Результат взвешивания записывают до первого десятичного знака.

В.1.6 В мерную колбу вносят от 100 до 1000 мг контрольного компонента, перемешивают содержимое и вновь взвешивают колбу (m_2).

В.1.7 Вычисляют массу контрольного компонента (m) в мг

$$m = m_2 - m_1 \quad (\text{В.2})$$

В.1.8 Растворителем доводят объем раствора до 100 см^3 . Тщательно перемешивают раствор.

В.1.9 Рассчитывают массовую концентрацию контрольного компонента по формуле В.1.

В.1.10 Растворы с содержанием контрольного компонента от $1 \cdot 10^{-6} \text{ мг/см}^3$ до 1 мг/см^3 готовят объемным методом путем последовательного разбавления более концентрированных растворов. Массовую концентрацию контрольного компонента рассчитывают по формулам

$$C_1 = \frac{C_0 \cdot V_1}{100} \quad (\text{В.3})$$

$$C_2 = \frac{C_1 \cdot V_2}{100} \quad (\text{В.4})$$

$$C_n = \frac{C_{n-1} \cdot V_n}{100} \quad (\text{В.5})$$

где n – номер ступени разбавления исходного контрольного раствора с концентрацией C_0 .

V_1, V_2, V_n – аликвотная доля раствора с концентрацией C_0, C_1, C_{n-1} , соответственно, мг/см³.

В.1.11 Перед каждым разбавлением рассчитывают значение аликвотной доли раствора (V_1, V_2, V_n), исходя из заданного значения концентрации контрольного компонента (C_0, C_1, C_{n-1}) и концентрации разбавляемого раствора.

В.1.12 В мерную колбу вместимостью 100 см³ вносят аликвотную долю разбавляемого раствора, доводят объем приготавливаемого раствора до 100 см³ и тщательно перемешивают.

В.1.13 Для уменьшения предела возможных значений погрешности приготовления контрольных растворов рекомендуется использовать мерные колбы вместимостью более 100 см³, а объем отбираемой аликвотной доли не менее 1 см³.

В.1.14 Для уменьшения предела возможных значений погрешности приготовления контрольных растворов при взвешивании в диапазоне 10 мг рекомендуется использовать весы погрешностью взвешивания не хуже 0,0005 г.

В.2 Хранение контрольных растворов

В.2.1 Контрольный раствор хранят в чистых сухих склянках с хорошо притертыми пробками, вдали от источников огня и нагревательных приборов при температуре от 4 °С до 8 °С.

ПРИЛОЖЕНИЕ Г
(рекомендуемое)
Форма протокола поверки хроматографа

Протокол № _____
поверки хроматографа «Хроматэк-Кристалл 9000», принадлежащего

наименование организации

Изготовитель _____
Год изготовления _____
Порядковый номер по системе нумерации изготовителя _____
Наименование и номера блоков _____

Условия поверки

температура окружающего воздуха _____ (°C)
атмосферное давление _____ кПа
относительная влажность _____ %
напряжение питания _____ В

1 Результаты внешнего осмотра

2 Результат подтверждение соответствия программного обеспечения

3 Определение уровня флуктуационных шумов нулевого сигнала

| Детектор | Значение уровня шумов | |
|----------|-----------------------|----------------|
| | по ТУ | действительное |
| | | |

4 Определение предела детектирования

| Детектор | Значение выходного сигнала | Значение предела детектирования | |
|----------|----------------------------|---------------------------------|----------------|
| | | по ТУ | действительное |
| | | | |

5 Определение относительного СКО выходного сигнала

| Детектор | Значение выходного сигнала | | | Среднее арифметическое значение выходного сигнала | | | Значение относительного СКО выходного сигнала | | | | | | | |
|----------|----------------------------|-------|-------|---|-----------|-----------|---|------------|------------|----------------|------------|------------|--|--|
| | | | | | | | по ТУ | | | действительное | | | | |
| | t_i | h_i | S_i | \bar{i} | \bar{h} | \bar{S} | σ_t | σ_h | σ_S | σ_t | σ_h | σ_S | | |
| | | | | | | | | | | | | | | |

6 Определение относительного изменения выходного сигнала за 48 ч (для МСД - 8 ч) непрерывной работы хроматографа

| Детектор | Значение выходного сигнала | | | Среднее арифметическое значение выходного сигнала | | | Значение по ТУ | | | Действительное значение | | |
|----------|----------------------------|----------|----------|---|-------------|-------------|----------------|----------------|----------------|-------------------------|----------------|----------------|
| | t_{ii} | h_{ii} | S_{ii} | \bar{t}_i | \bar{h}_i | \bar{S}_i | $\delta_{t,t}$ | $\delta_{t,h}$ | $\delta_{t,S}$ | $\delta_{t,t}$ | $\delta_{t,h}$ | $\delta_{t,S}$ |
| | | | | | | | | | | | | |

7 Определение показателей точности результатов измерений, установленных в НД на методику измерений

| Значение содержания (добавка) контрольного компонента, полученное при измерении выходного сигнала | Значение содержания контрольного компонента по паспорту (расчетное значение добавки) | Норматив оперативного контроля погрешности по НД на МВИ |
|---|--|---|
| | | |

8 Определение основной приведенной погрешности измерения расхода анализируемого газа (при наличии в комплектности встроенного измерителя анализируемого газа)

| Показания расхода газа образцового расходомера, см ³ /мин | Показания расхода газа встроенного измерителя Q_0 , см ³ /мин | Допускаемая основная приведенная погрешность, % | Предел допускаемой основной приведенной погрешности, % |
|--|--|---|--|
| 20 | | | |
| 250 | | | |
| 450 | | | |

9 Особые отметки (пробы, режимы, колонки и др.)

10 Приложение (хроматограммы, полученные при поверке)

Заключение по результатам поверки _____

Выдано свидетельство (извещение о непригодности)

Поверку проводил _____

подпись

« ____ » _____ 20 ____ г.

ПРИЛОЖЕНИЕ Д
(рекомендуемое)
Подготовка хроматографических колонок

Хроматограф поставляется с заполненными и протестированными колонками. При необходимости заполнения колонок пользователем самостоятельно, рекомендуется следующая типовая последовательность действий.

Продуть колонку газом-носителем при давлении (0,2-0,3) МПа от баллона с редуктором, закрывая и открывая свободный конец колонки.

Промыть колонку и просушить:

- Заполнить колонку раствором технического моющего средства (ТМС) «Лабомид-102» ТУ 2149-051-10968286-97 в воде, поместить в ультразвуковую ванну и промыть с использованием ультразвука, одновременно прокачивая через колонку раствор ТМС.

- Промыть колонку от ТМС горячей водой в объеме до 40 объемов колонки.

- Промыть колонку слабым раствором (5 %) соляной кислоты (3-4 объема колонки) для нейтрализации остатков ТМС.

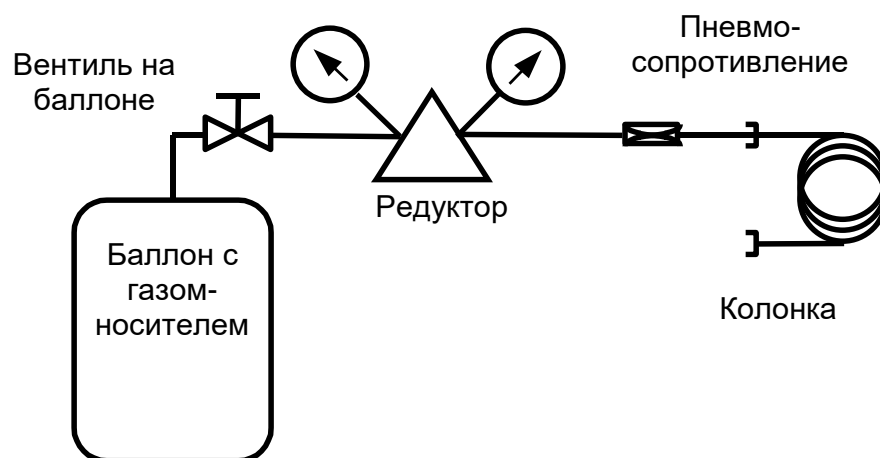
- Промыть колонку холодной водой.

- Промыть колонку дистиллированной водой.

- Продуть колонку от воды воздухом от компрессора.

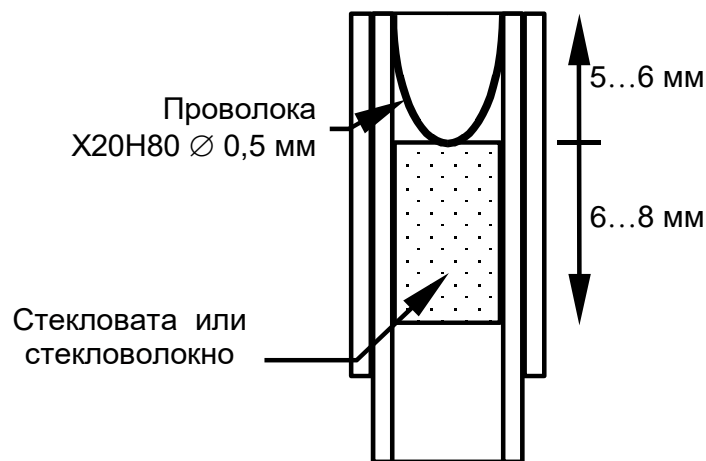
- Просушить колонку в сушильном шкафу при температуре 150 °С не менее 2 часов.

- Охладить колонку.



Перед заполнением колонки:

- Конец колонки, подключаемый к вакуумному насосу, уплотнить стекловолокном или стекловатой.



- Рассчитать количество сорбента, необходимое для заполнения колонки по формуле

$$V = (3,14 \cdot D_{\text{кол}}^2 \cdot L_{\text{кол}}) / 4,$$

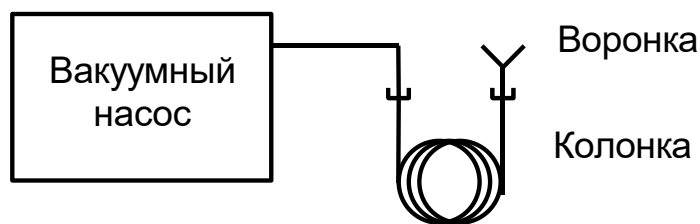
где V – объем сорбента (см^3),

$D_{\text{кол}}$ – внутренний диаметр колонки (см),

$L_{\text{кол}}$ – длина колонки (см).

Оптимальное отношение внутреннего диаметра колонки к диаметру частиц сорбента составляет 8–10 раз.

Заполнить колонки сорбентом при легком постукивании (или вибрации) по колонке, обеспечивая равномерную набивку колонки.



Не отключая вакуумного насоса, уплотнить свободный конец колонки стекловолоконной или стекловатой.

Заполненные колонки установить в термостат хроматографа, не подключая к детекторам.

Кондиционировать колонки в потоке газа-носителя с расходом (15-20) $\text{см}^3/\text{мин}$ в течение 8 ч при температурах, указанных в сопроводительной документации для соответствующих неподвижных фаз или адсорбентов.

При температуре кондиционирования свыше 250 °С колонки подключать с использованием графитового уплотнения.

ПРИЛОЖЕНИЕ Е

(обязательное)

Операции, режимы и средства поверки встроенного измерителя расхода анализируемого газа

Е.1 ОПЕРАЦИИ ПОВЕРКИ

Е.1.1 В данном приложении указаны операции, режимы и средства поверки встроенного измерителя расхода анализируемого газа.

Е.1.2 При поверке все работы необходимо выполнить в соответствии с руководством по эксплуатации хроматографа.

Е.1.3 При проведении первичной и периодической поверок встроенного измерителя расхода анализируемого газа необходимо выполнить операции, указанные в таблице Е1.

Таблица Е1– Операции поверки встроенного измерителя расхода анализируемого газа

| Наименование операции | Номер пункта приложения Е | Проведение операции при | | |
|--|---------------------------|---|--------------------|-----------------------|
| | | выпуске из производства (первичная поверка) | выпуске из ремонта | периодической поверке |
| Внешний осмотр | Е.4.1 | Да | Да | Да |
| Определение основной приведенной погрешности измерения расхода анализируемого газа | Е.4.2 | Да | Да | Да |

Е.1.4 Требования к квалификации поверителей приведены в разделе 4, требования безопасности приведены в разделе 6, условия поверки и подготовка к ней приведены в разделе 3 и 8.1 настоящей методики.

Е.2 СРЕДСТВА ПОВЕРКИ

Е.2.1 Средства поверки встроенного измерителя расхода анализируемого газа приведены в таблице Е2.

Таблица Е2 – Средства поверки встроенного измерителя расхода анализируемого газа

| Наименование | Техническая характеристика |
|---|--|
| Расходомер газа тепловой EL-FLOW Рег. № 25705-10 | от 0,0012 до 0,06 м ³ /ч ПГ ±(0,5-1,0) % |
| Бюретка типа 1-3-2-50-0,1 по ГОСТ 29251-91 | Класс точности 2, вместимость 50 см ³ |
| Бюретка типа 1-3-2-100-0,2 по ГОСТ 29251-91 | Класс точности 2, вместимость 100 см ³ |
| Секундомер электронный с таймерным выходом СТЦ-2 Рег. № 65349-16 | ПГ ±(15·10 ⁻⁶ ·Т+0,01) при цене деления 0,01 с ПГ ±(15·10 ⁻⁶ ·Т+1) при цене деления 1 с |
| Термометр ртутный стеклянный лабораторный ТЛ-4 | от 0 °С до 55 °С, цена деления 0,1 °С |
| Барометр-анероид БАММ-1 | Диапазон измерений от 80 до 106 кПа, |

| Наименование | Техническая характеристика |
|---|--|
| | ПГ $\pm 0,2$ кПа |
| Прибор комбинированный Testo 622 (рег № 53505-13) | Диапазон измерений: - температуры воздуха от минус 10 °С до плюс 60 °С, - относительной влажности от 0 % до 100 %; - давления от 300 до 1200 гПа Предел допускаемой абсолютной погрешности измерений: - температуры воздуха $\pm 0,4$ °С; - относительной влажности ± 3 %; - давления ± 5 гПа |

Е.2.2 Допускается использовать другие средства поверки, вспомогательные материалы и оборудование, метрологические и технические характеристики которых не хуже указанных в таблице Е2.

Е.2.3. При поверке встроенного измерителя расхода анализируемого газа используют газ-носитель гелий или азот.

Е.2.4 При использовании в качестве средства поверки расходомера газа, отличного от указанного в таблице Е2, результаты измерений расхода привести к условиям по ГОСТ 2939-63. Формулы для приведения расхода газа к условиям ГОСТ 2939-63 указаны в п.Е.4.3.3 данного приложения.

Е.2.5 Применяемые при поверке средства измерений должны быть поверены в соответствии с действующими нормативными документами.

Е.3 УСЛОВИЯ ПОВЕРКИ И ПОДГОТОВКА К НЕЙ

Е.3.1 При проведении поверки должны соблюдаться условия, описанные в пункте 3 настоящей методики.

Е.3.2 Перед проведением поверки должны быть выполнены следующие подготовительные работы:

- подготовлены средства поверки, перечисленные в таблице Е2 по прилагаемым к ним эксплуатационным документам.
- проведена проверка герметичности газовых линий встроенного измерителя расхода анализируемого газа согласно указаниям руководства по эксплуатации хроматографа.

Е.4 ПРОВЕДЕНИЕ ПОВЕРКИ

Е.4.1 Внешний осмотр.

При внешнем осмотре должно быть установлено:

- соответствие комплектности;
- отсутствие вмятин и нарушения покрытия;
- чёткость маркировки;
- исправность механизмов и крепежных деталей.

Е.4.2 Определение основной приведенной погрешности измерения расхода встроенного измерителя расхода анализируемого газа.

Е.4.2.1 Определение основной приведенной погрешности измерения расхода встроенного измерителя расхода анализируемого газа (гелий или азот) производят при помощи расходомера газа. Поверка осуществляется для значений расхода: 20, 250, 450 см³/мин.

Е.4.2.2 К штуцеру хроматографа «вход пробы» с помощью трубопровода внутренним диаметром не менее 1 мм и длиной не более 2 метров, подключают образцовый расходомер газа.

Е.4.2.3 На встроенный измеритель расхода подают газ-носитель с расходом, равным 20 см³/мин, согласно ЭД. Расход контролировать образцовым расходомером.

Е.4.2.4 Встроенным измерителем расхода два раза с интервалом в 1 мин измеряют расход газа Q_i (см³/мин).

Е.4.2.5 Проводят операции установления и измерения расходов газа для значений 250, 450 см³/мин.

Е.4.2.6 Оценку основной приведенной погрешности измерения расхода γ (%) производят для каждого i -го измерения по формуле:

$$\gamma = (Q_i - Q_n) \cdot 100 / Q_m, \quad (E.1)$$

где Q_n – заданный (номинальный) расход газа, см³/мин;

Q_i – измеренный расход газа при i -м измерении, см³/мин;

Q_m – верхний предел измерения расхода встроенного измерителя расхода анализируемого газа, см³/мин.

Е.4.2.7 Встроенный измеритель расхода анализируемого газа считают выдержавшим поверку, если основная приведенная погрешность измерения расхода γ каждого i -го измерения не превышает ± 4 %.

Е.4.2.8. Допускается проводить поверку встроенного измерителя анализируемого газа для одного значения расхода диапазона измерения в случае, если производится измерение одного значения расхода анализируемого газа и для одного типа газа, указанных в методике измерений.

Е.4.2.9. Допускается проводить проверку диапазона и предела допускаемой основной приведенной погрешности измерения расхода анализируемого газа встроенного измерителя расхода с помощью бюретки и секундомера (Приложение Ж).

Е.4.3 Приведение расхода газа к условиям по ГОСТ 2939-63.

Е.4.3.1 В случае использования в качестве средства поверки расходомера газа, определяющего расход при условиях измерений, все результаты измерений приводят к условиям по ГОСТ 2939-63.

Е.4.3.2 Заданный (номинальный) встроенного измерителя расхода анализируемого газа расход газа Q'_n (см³/мин), приведенный к условиям по ГОСТ 2939-63, рассчитывают по формуле:

$$Q'_n = Q_n \cdot 293 / 273, \quad (E.2)$$

где Q_n – расход газа, установленный на встроенном измерителе расхода анализируемого газа, см³/мин.

Е.4.3.3 Измеренный образцовым расходомером газа расход газа Q'_i (см³/мин) при условиях измерений приводят к условиям по ГОСТ 2969-63 по формуле:

$$Q'_i = Q_i \cdot (P_{\text{атм}} + P_{\text{разр}}) \cdot 293 / (101,3 \cdot (273 + T)) \quad (E.3)$$

где Q_i – расход газа, измеренный образцовым расходомером газа, см³/мин;

$P_{\text{атм}}$ – атмосферное давление, кПа;

$P_{\text{разр}}$ – разрежение, измеренное по вакуумметру, кПа;

T – температура окружающей среды, °С.

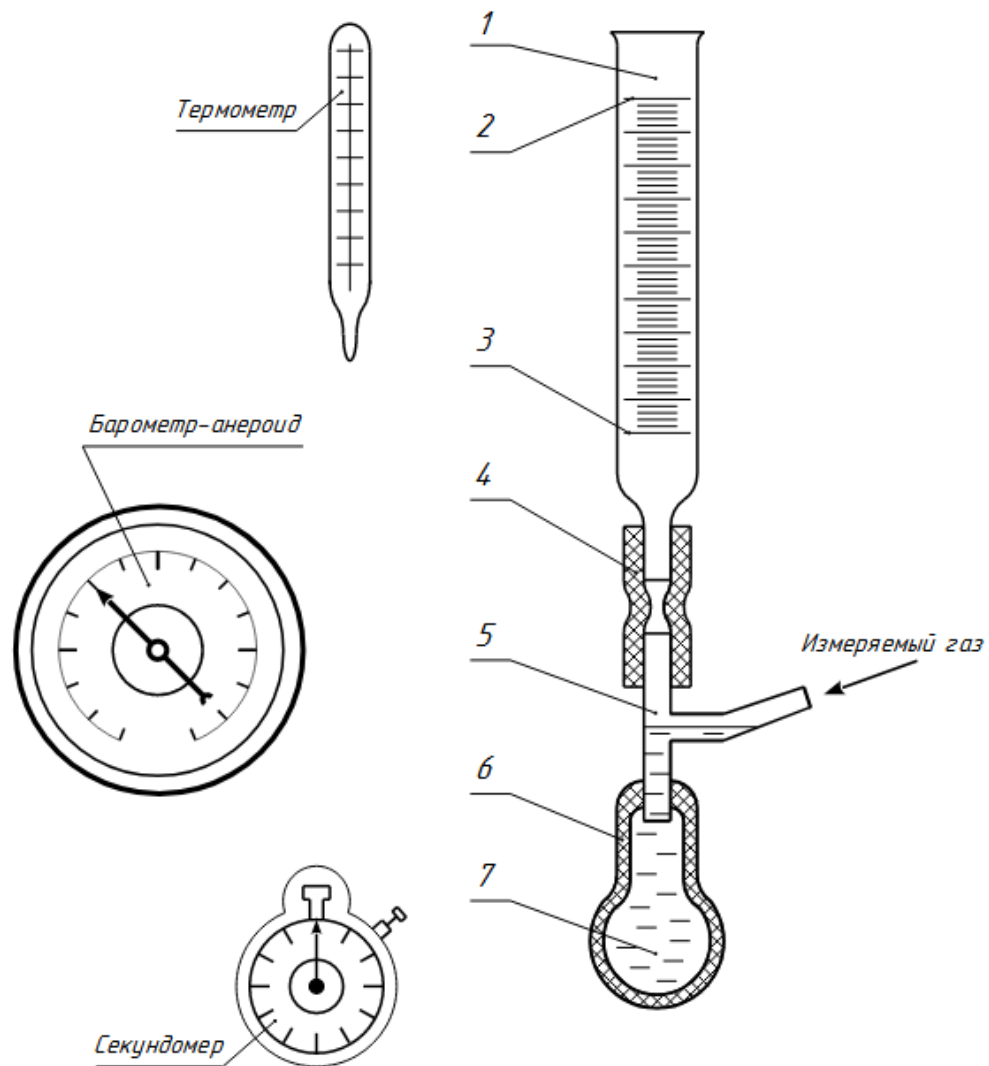
ПРИЛОЖЕНИЕ Ж
(рекомендуемое)

Измерение расхода газа с помощью бюретки и секундомера.

Ж.1.1 Средства поверки

Средства поверки встроенного измерителя расхода анализируемого газа приведены в таблице Е2.

Бюретку соединить с тройником и спринцовкой, как показано на рис.1.



1. Бюретка. 2. Конечная контрольная отметка.
3. Начальная контрольная отметка. 4. Трубка.
5. Тройник. 6. Спринцовка. 7. Мыльный раствор.

Рисунок 1

*Допускается использовать другое оборудование и материалы характеристики которых не хуже указанных в таблице Е2.

Ж.1.2 Приготовление мыльного раствора

Для приготовления мыльного раствора необходимо растворить в дистиллированной воде 1% от массы воды поверхностно-активное вещество (ПАВ) при интенсивном перемешивании.

Раствор должен быть однородным по всему объёму, не должен иметь осадка и взвешенных частиц. В качестве ПАВ можно использовать жидкое мыло, моющие средства и порошки. Рекомендуется использовать ПАВ, в которых отсутствуют жировые и ароматические добавки.

Ж.1.3 Определение объемного расхода газа

Измерение объемного расхода производить в следующей последовательности:

- собрать установку для измерения расхода по рис.1, наполнив спринцовку не менее чем на две трети объёма мыльным раствором;
- установить заданный (номинальный) расход газа расходомером (20, 250, 450 см³/мин)
- нажимая на спринцовку, добиться того, чтобы проходящий газ захватывал не более одной плёнки;
- определить время прохождения плёнки между начальной и конечной контрольными рисками бюретки, фиксируя время совпадения контрольной риски с краями плёнки;
- вычислить объёмный расход по формуле Ж1.

$$Q = 173,544 \times \frac{V_{\delta} \times P_{\delta} \times K_1 \times K_2}{T_r \times \tau} \quad (\text{Ж1})$$

Q – действительный расход газа, см³/мин;

P_{δ} – атмосферное давление, кПа;

V_{δ} – номинальное значение объёма бюретки, см³;

τ – измеренное значение времени, с.

T_r – температура газа, К;

K_1 – коэффициент влияния на расход газа давления водяных паров, вычисляемый по формуле:

K_2 – коэффициент влияния на измеряемый расход газа объёма мыльной плёнки, находящейся на внутренней поверхности бюретки, вычисляемый по формуле:

Значения коэффициентов K_1 приведены в таблице Ж2

Значения коэффициентов K_2 приведены в таблице Ж1.

Таблица Ж1 – Значения коэффициента K_2 и его погрешности

| Объём бюреток (пипеток), см ³ | K_2 | K_2 , % |
|--|--------|-----------|
| 1 | 0,9840 | ± 0,55 |
| 2 | 0,9875 | ± 0,32 |
| 5 | 0,9900 | ± 0,20 |
| 10 | 0,9935 | ± 0,13 |
| 50 | 0,9960 | ± 0,08 |
| 100 | 0,9971 | ± 0,06 |

Таблица Ж2 – Значения коэффициента K_1

| T_r °С \ P_6 , кПа | 84 | 86 | 88 | 90 | 92 | 94 |
|------------------------|--------|--------|--------|--------|--------|--------|
| 10 | 0,9849 | 0,9852 | 0,9855 | 0,9858 | 0,9862 | 0,9865 |
| 12 | 0,9827 | 0,9831 | 0,9835 | 0,9839 | 0,9842 | 0,9849 |
| 14 | 0,9803 | 0,9807 | 0,9812 | 0,9816 | 0,9820 | 0,9824 |
| 16 | 0,9776 | 0,9781 | 0,9786 | 0,9791 | 0,9796 | 0,9800 |
| 18 | 0,9745 | 0,9751 | 0,9757 | 0,9762 | 0,9768 | 0,9772 |
| 20 | 0,9711 | 0,9718 | 0,9725 | 0,9731 | 0,9736 | 0,9742 |
| 22 | 0,9674 | 0,9681 | 0,9689 | 0,9695 | 0,9702 | 0,9708 |
| 24 | 0,9632 | 0,9640 | 0,9649 | 0,9656 | 0,9664 | 0,9671 |
| 26 | 0,9585 | 0,9595 | 0,9604 | 0,9613 | 0,9621 | 0,9629 |
| 28 | 0,9534 | 0,9544 | 0,9555 | 0,9565 | 0,9574 | 0,9583 |
| 30 | 0,9476 | 0,9489 | 0,9500 | 0,9511 | 0,9522 | 0,9532 |
| 32 | 0,9413 | 0,9427 | 0,9440 | 0,9452 | 0,9464 | 0,9476 |
| 34 | 0,9343 | 0,9359 | 0,9373 | 0,9387 | 0,9401 | 0,9413 |
| 35 | 0,9305 | 0,9322 | 0,9337 | 0,9352 | 0,9366 | 0,9380 |

Продолжение таблицы Ж2

| T_r °С \ P_6 , кПа | 96 | 98 | 100 | 102 | 104 | 106 |
|------------------------|--------|--------|--------|--------|--------|--------|
| 10 | 0,9867 | 0,9870 | 0,9873 | 0,9875 | 0,9878 | 0,9880 |
| 12 | 0,9849 | 0,9852 | 0,9855 | 0,9856 | 0,9860 | 0,9862 |
| 14 | 0,9827 | 0,9827 | 0,9834 | 0,9838 | 0,9841 | 0,9844 |
| 16 | 0,9804 | 0,9808 | 0,9812 | 0,9815 | 0,9819 | 0,9822 |
| 18 | 0,9777 | 0,9782 | 0,9786 | 0,9790 | 0,9794 | 0,9798 |
| 20 | 0,9748 | 0,9753 | 0,9758 | 0,9762 | 0,9767 | 0,9771 |
| 22 | 0,9714 | 0,9720 | 0,9726 | 0,9731 | 0,9736 | 0,9741 |
| 24 | 0,9678 | 0,9684 | 0,9691 | 0,9697 | 0,9703 | 0,9708 |
| 26 | 0,9637 | 0,9644 | 0,9652 | 0,9658 | 0,9665 | 0,9669 |
| 28 | 0,9592 | 0,9600 | 0,9608 | 0,9616 | 0,9623 | 0,9630 |
| 30 | 0,9542 | 0,9551 | 0,9560 | 0,9569 | 0,9577 | 0,9585 |
| 32 | 0,9487 | 0,9497 | 0,9507 | 0,9517 | 0,9526 | 0,9535 |
| 34 | 0,9426 | 0,9437 | 0,9448 | 0,9459 | 0,9468 | 0,9479 |
| 35 | 0,9393 | 0,9422 | 0,9417 | 0,9428 | 0,9437 | 0,9450 |

Ж.1.4 Оценку основной приведенной погрешности измерения расхода γ (%) в каждой точке производят по формуле Ж2:

$$\gamma = (Q_n - Q) \cdot 100 / Q_m, \quad (\text{Ж.2})$$

где Q_n – заданный (номинальный) расход газа, см³/мин;

Q – действительный расход газа, см³/мин;

Q_m – верхний предел измерения расхода встроенного измерителя расхода анализируемого газа, см³/мин.